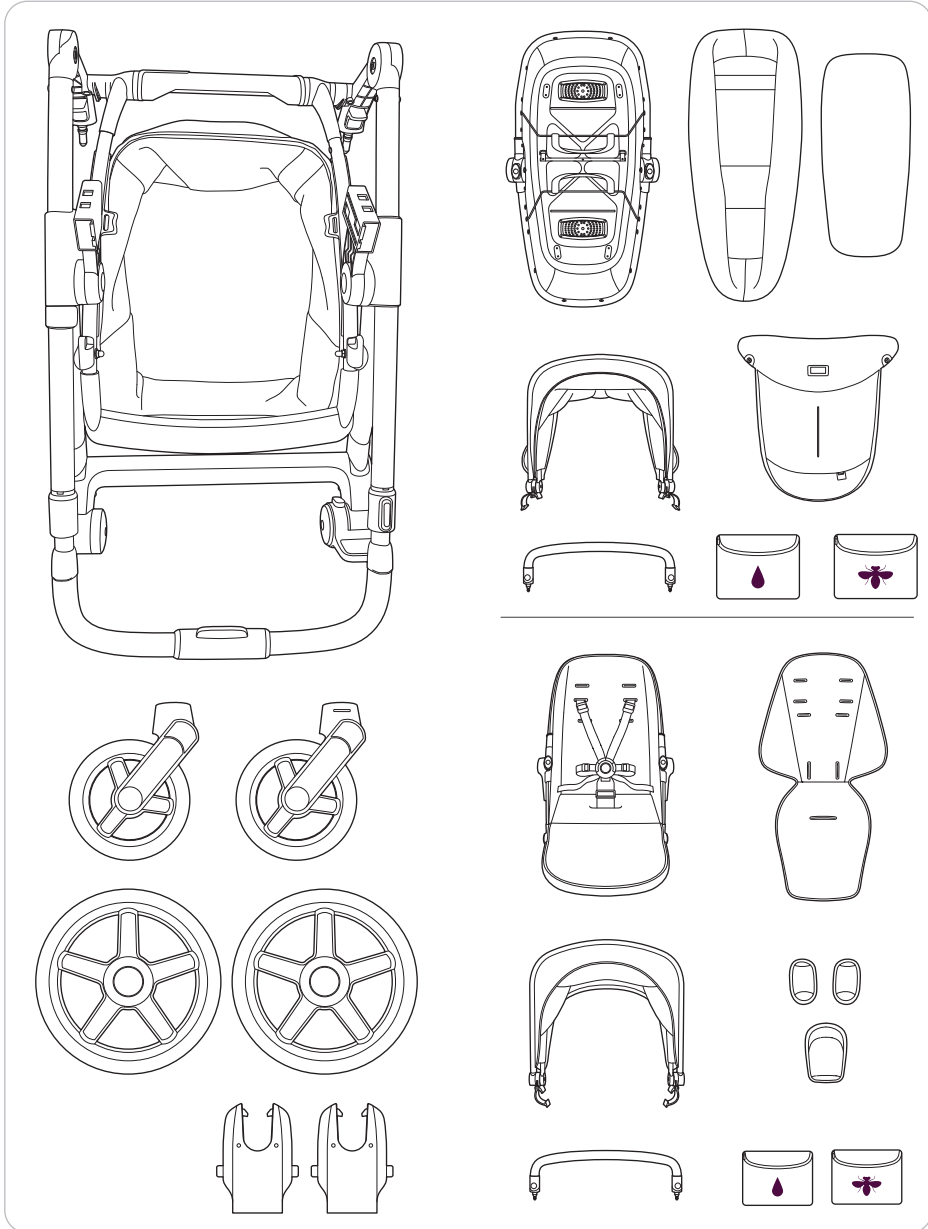


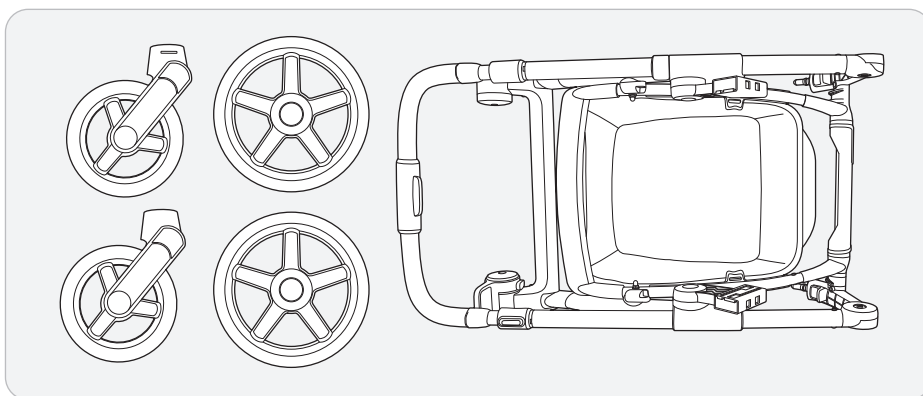
EST.
1877

Wave

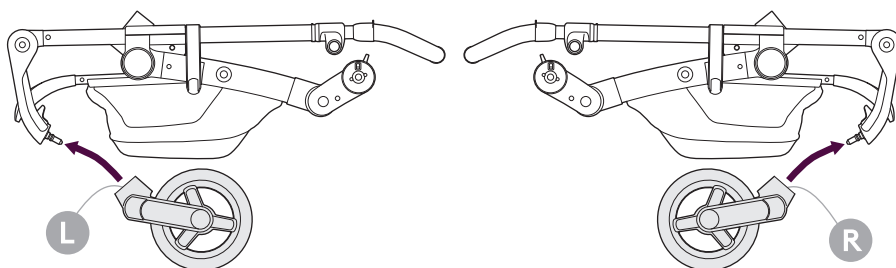
Silver Cross[®]

**IMPORTANT - READ THE INSTRUCTIONS CAREFULLY
BEFORE USE AND KEEP FOR FUTURE REFERENCE**

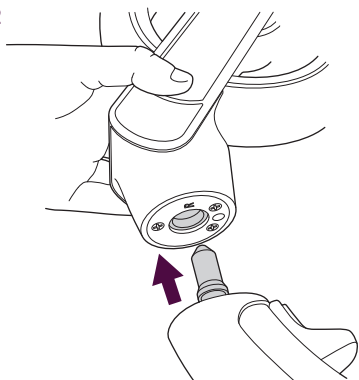




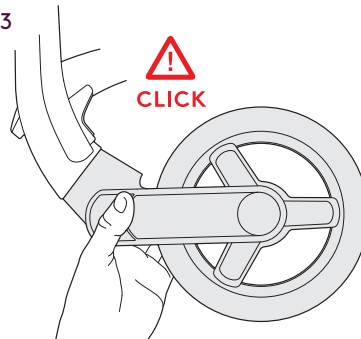
1.1



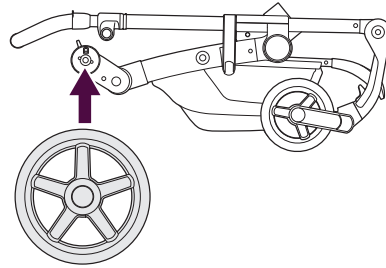
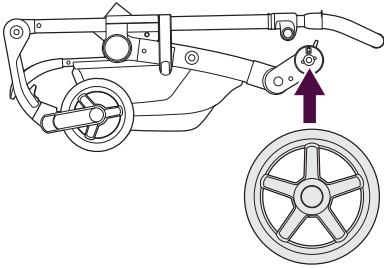
1.2



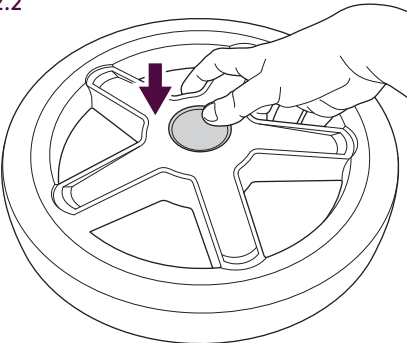
1.3



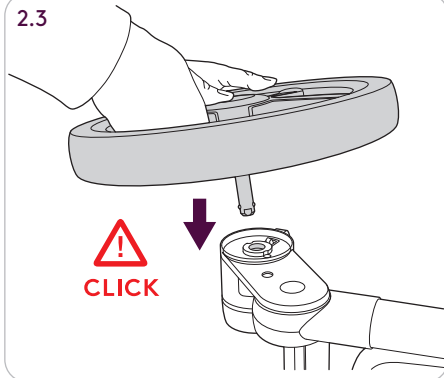
2.1



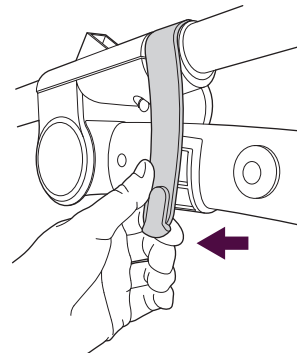
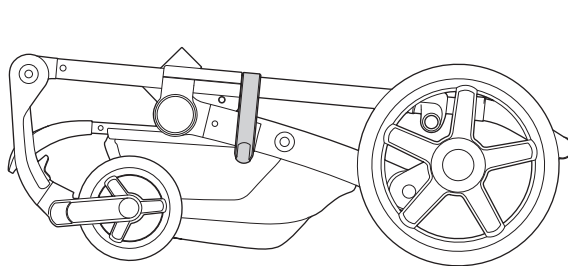
2.2



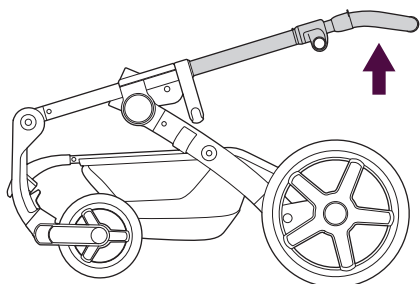
2.3



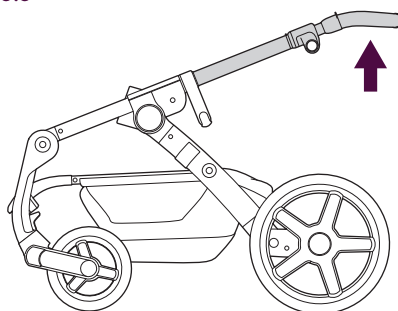
3.1



3.2



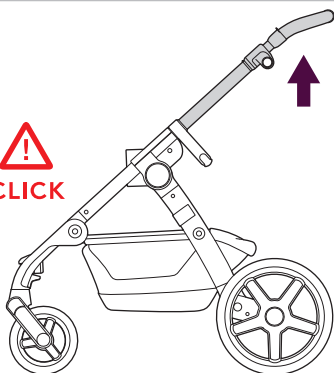
3.3



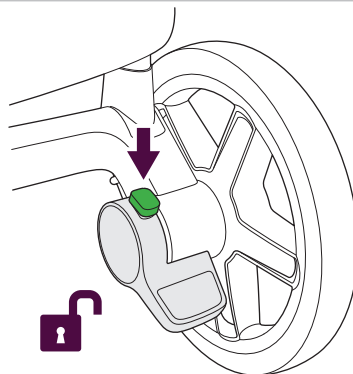
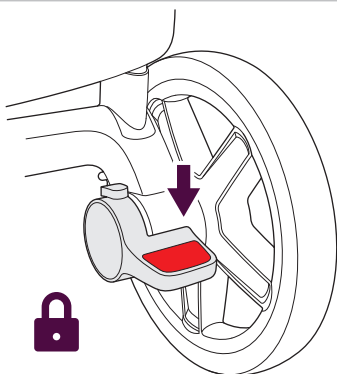
3.4

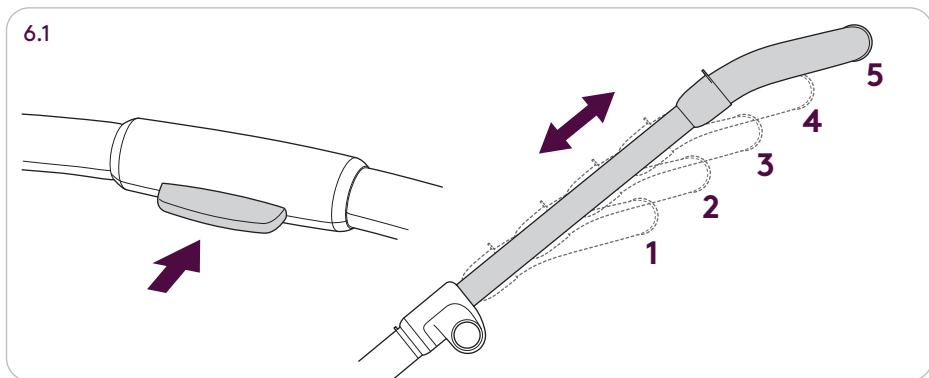
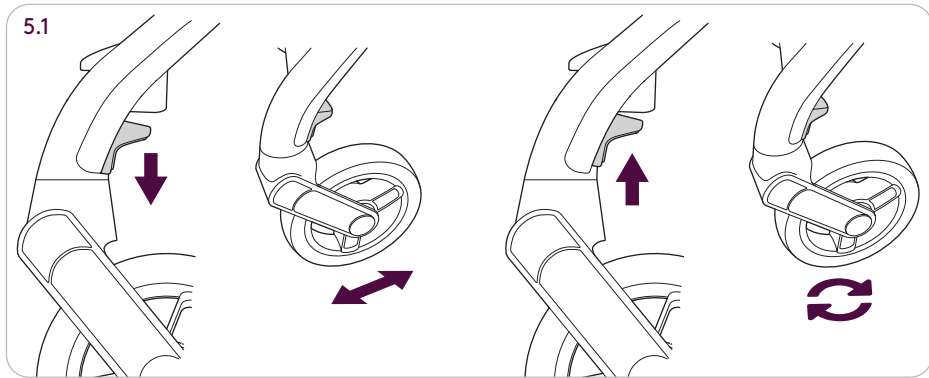


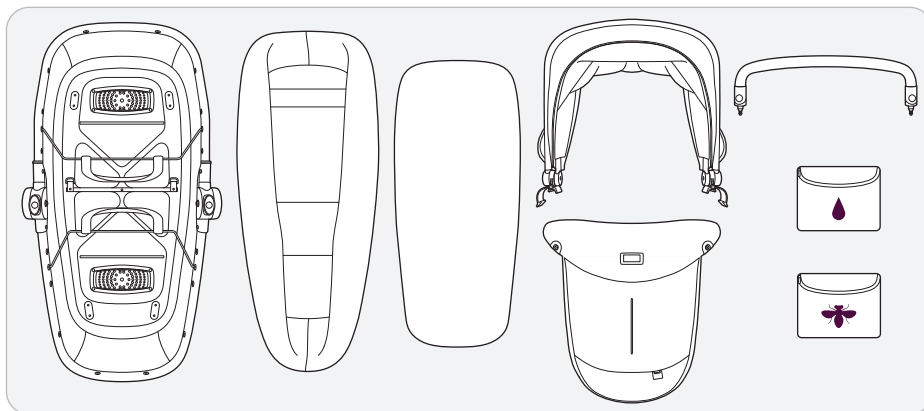
CLICK



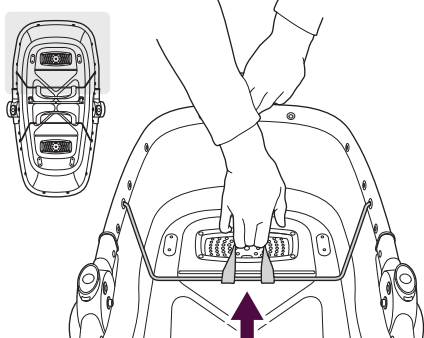
4.1



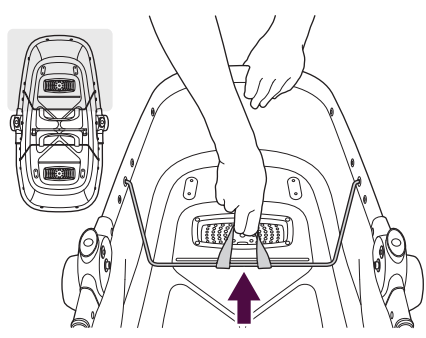




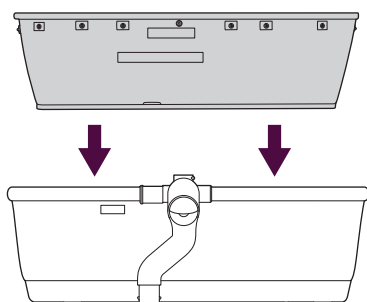
7.1



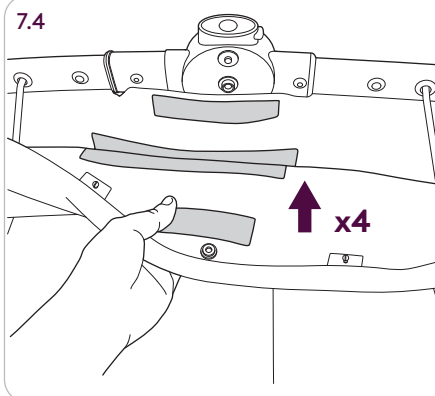
7.2

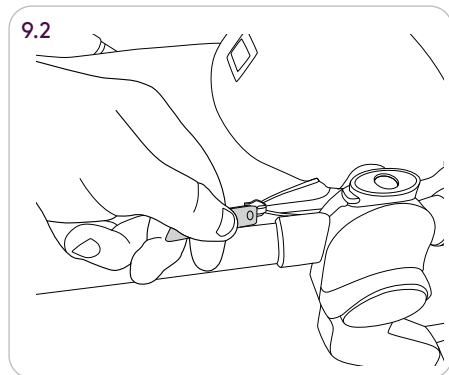
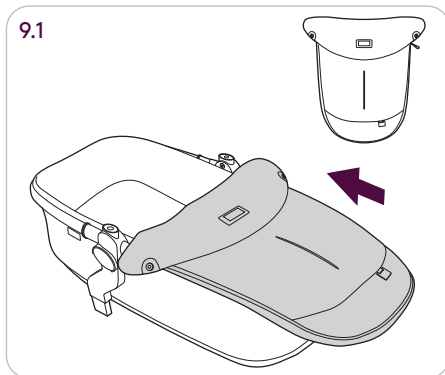
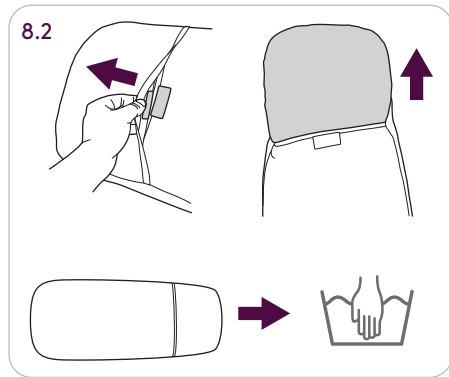
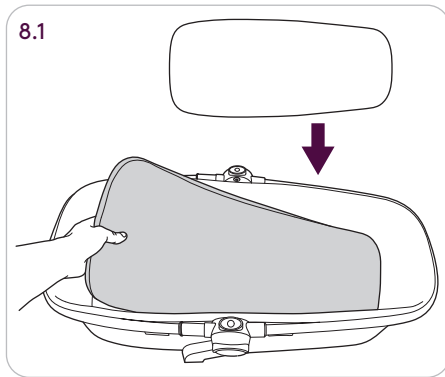
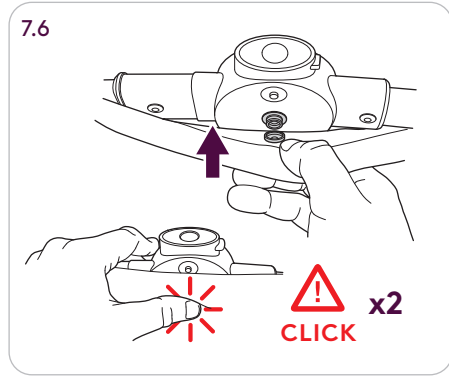
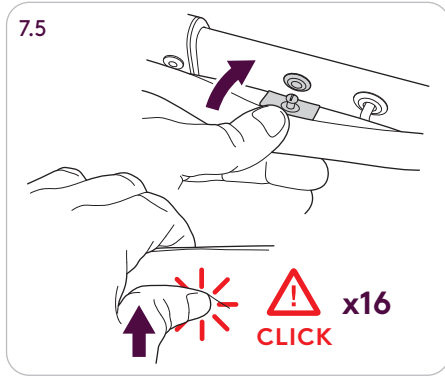


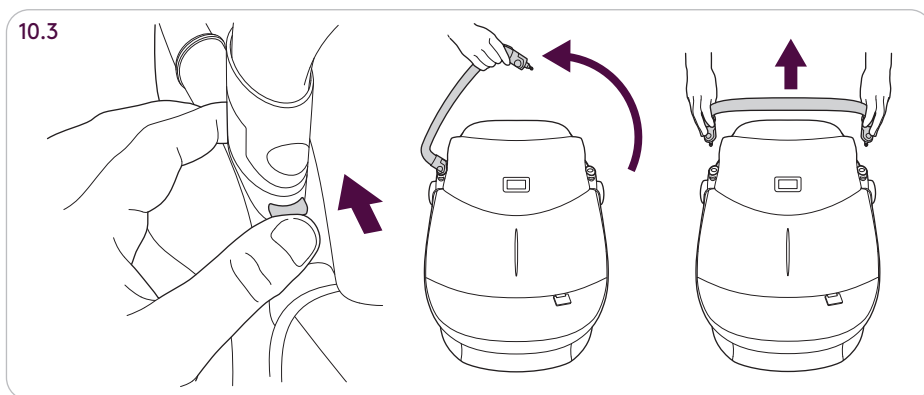
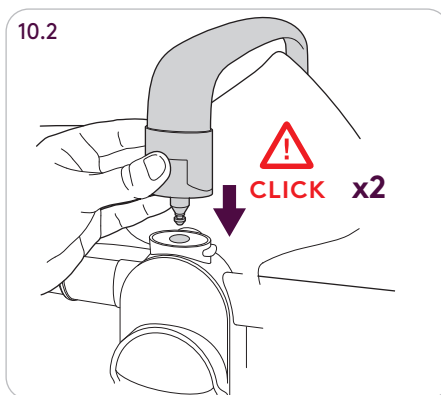
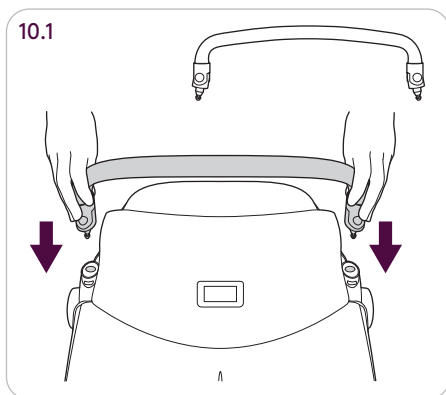
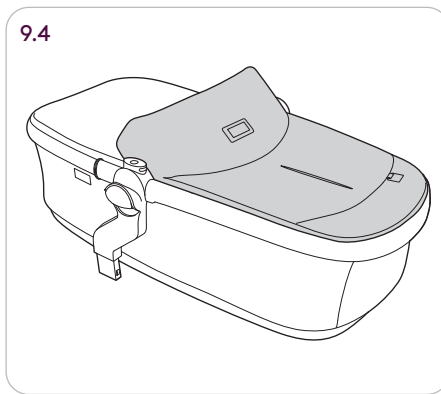
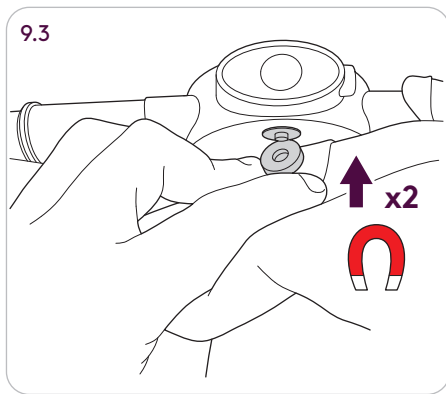
7.3

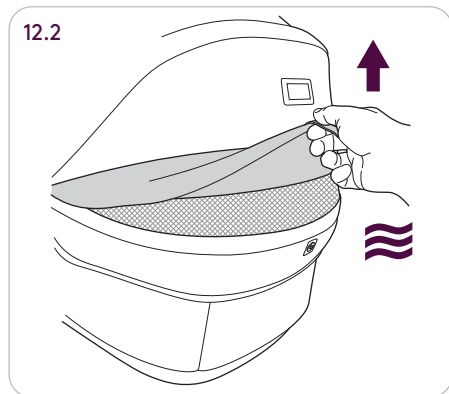
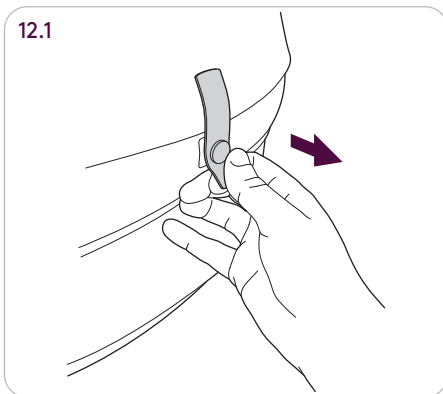
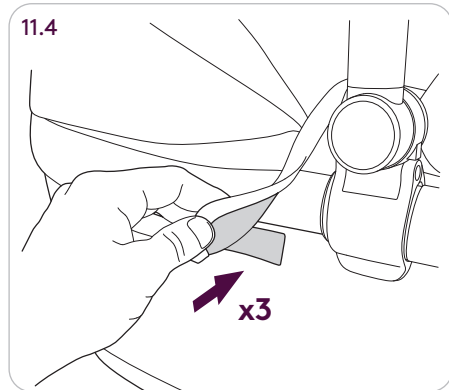
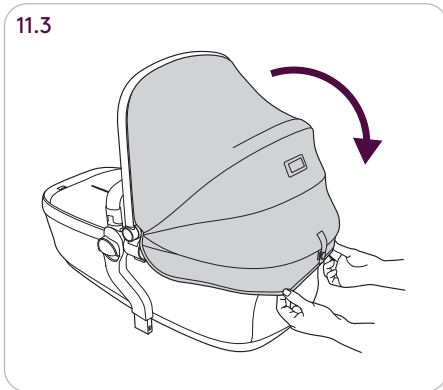
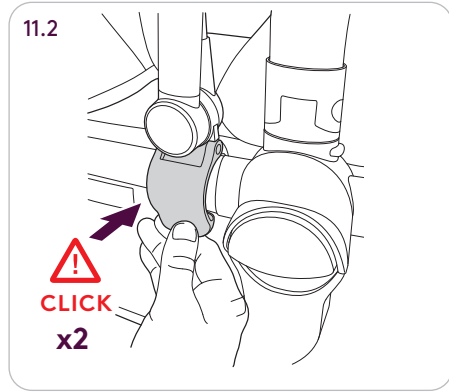
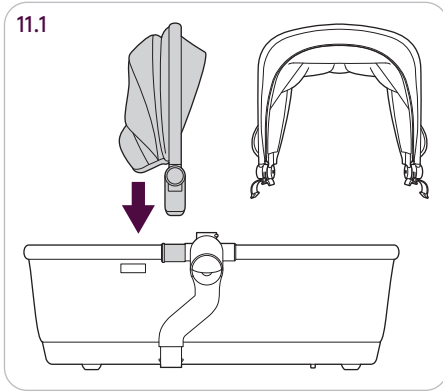


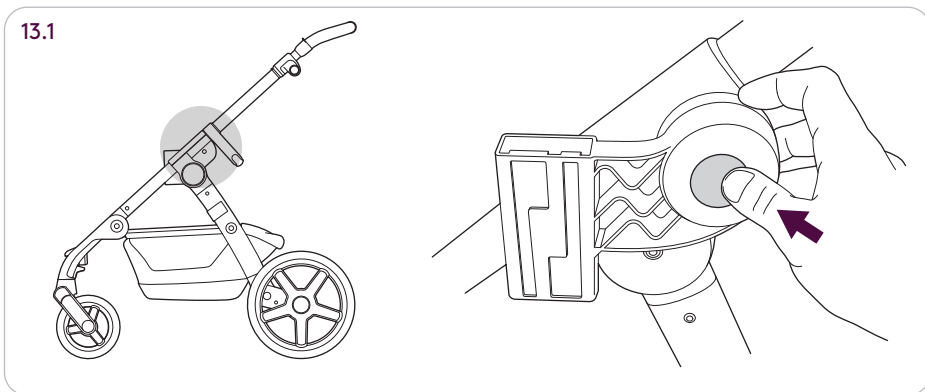
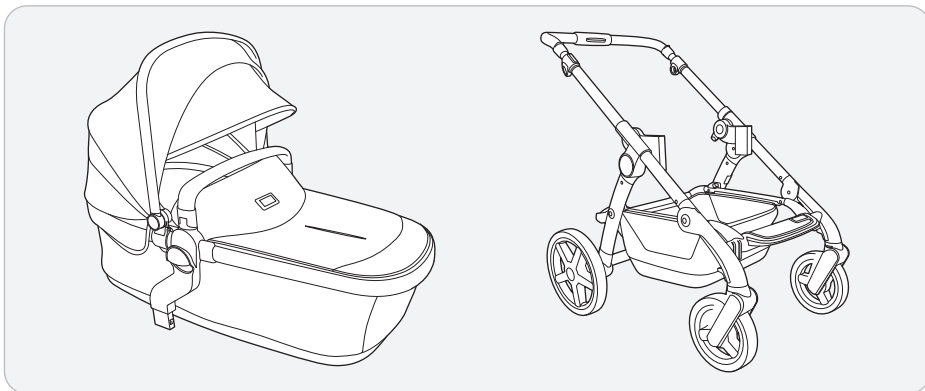
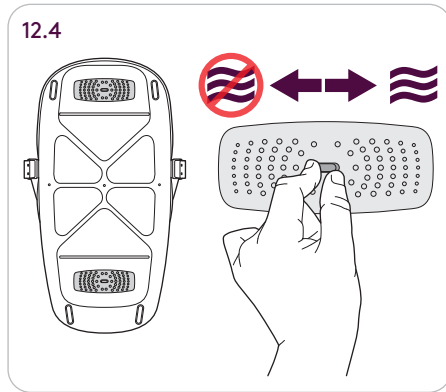
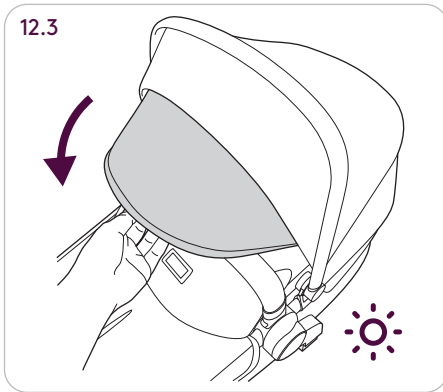
7.4

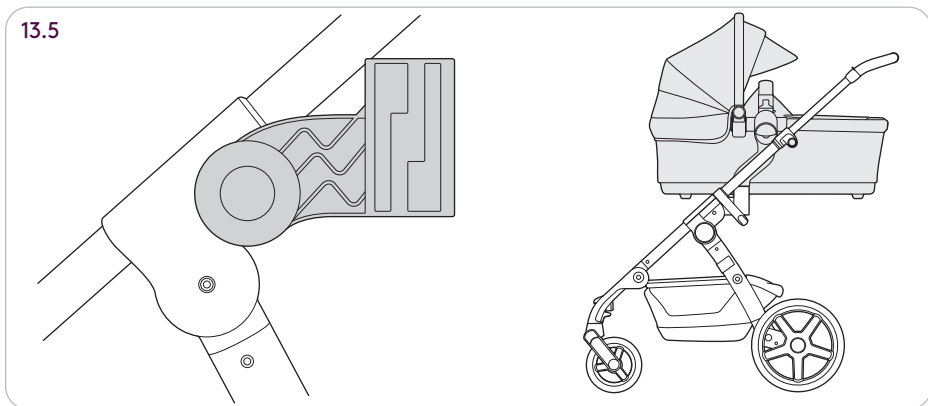
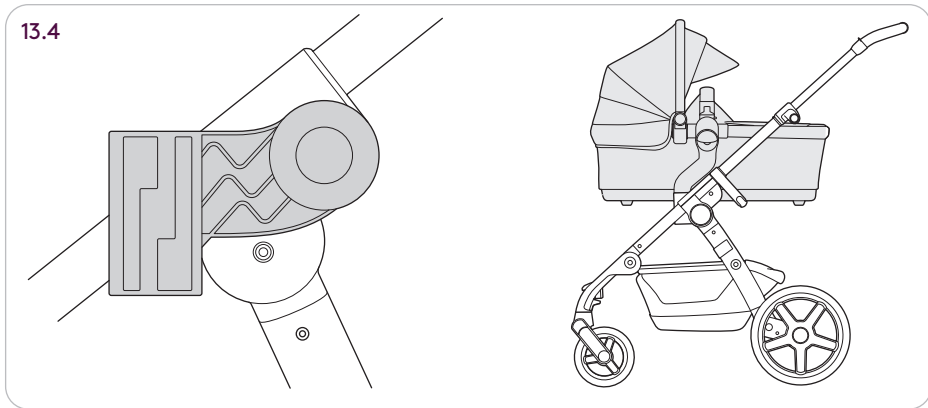
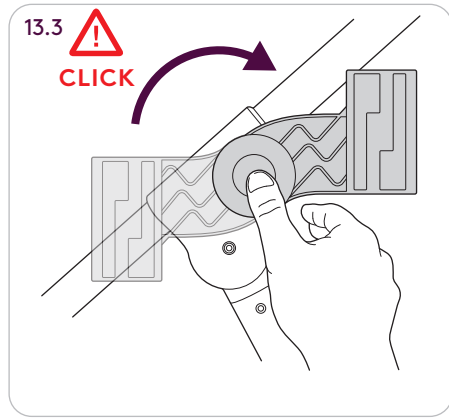
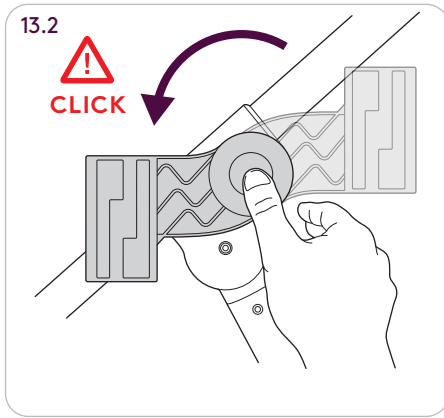


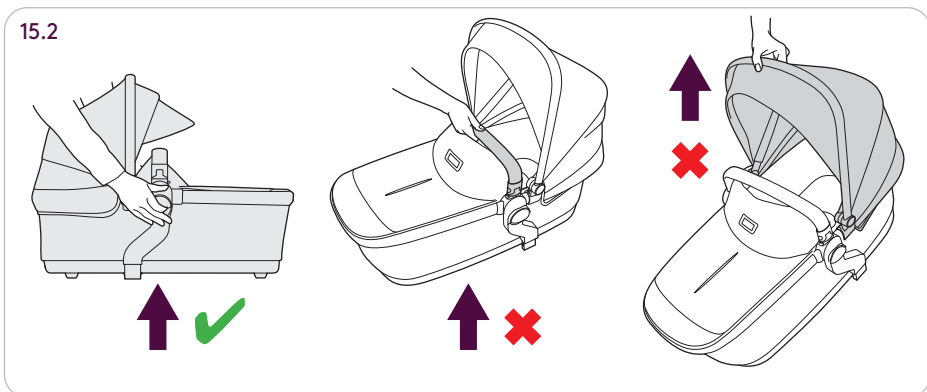
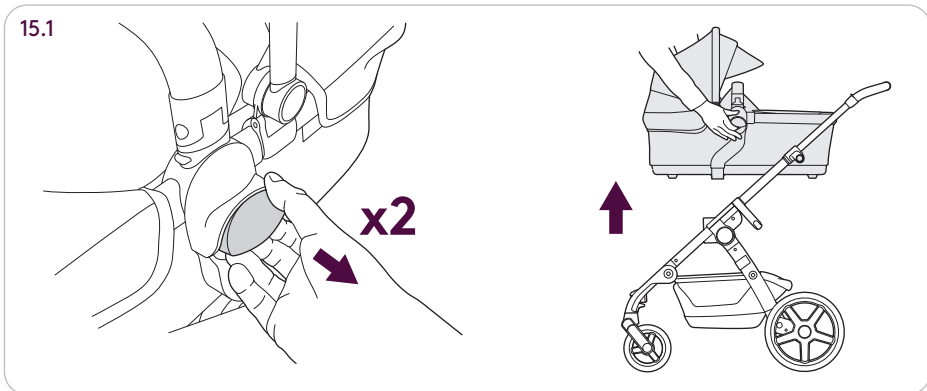
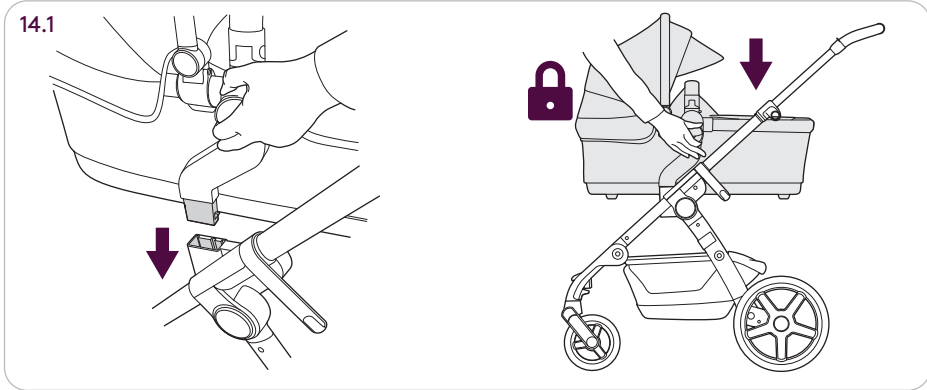


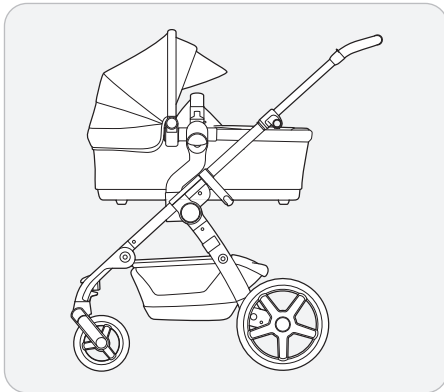
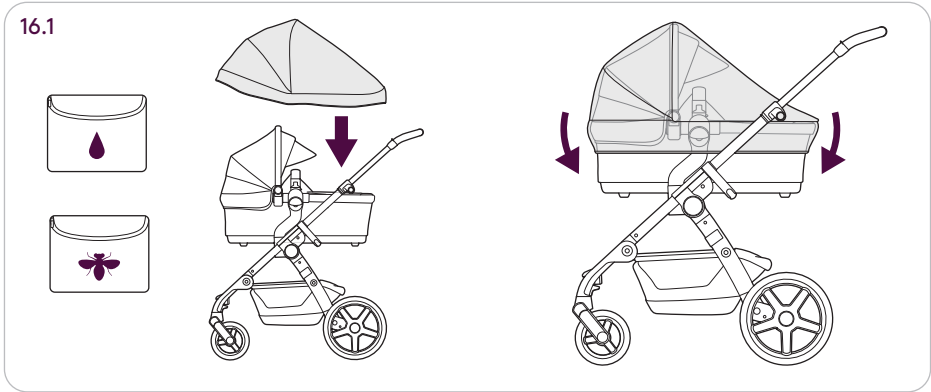


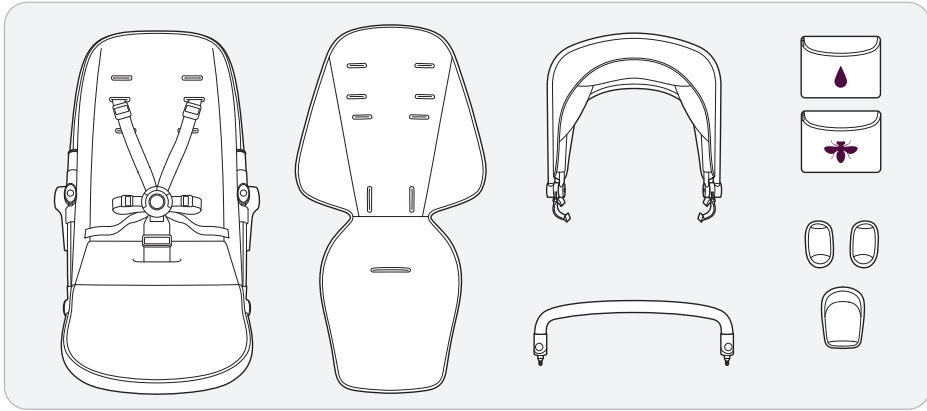




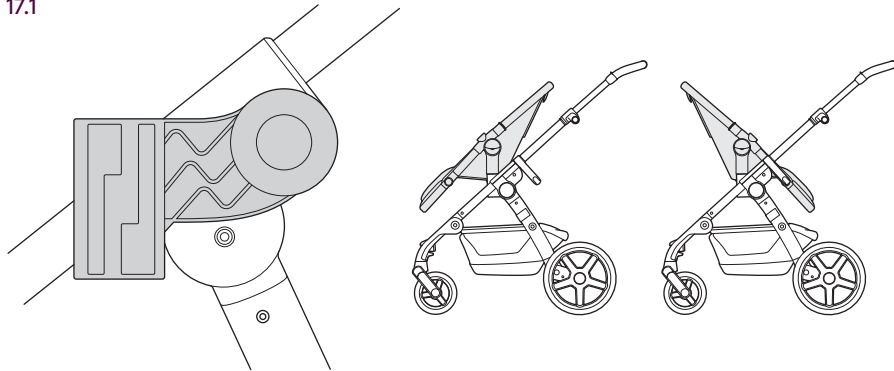




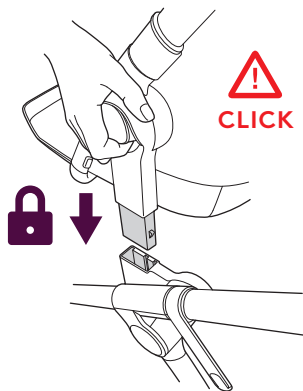


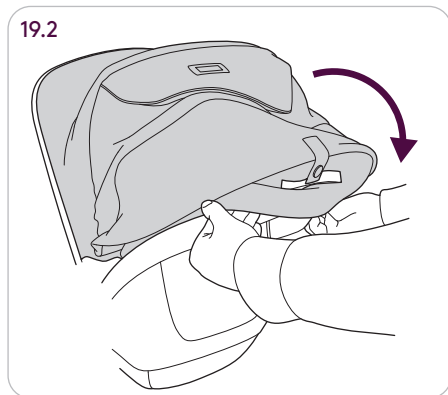
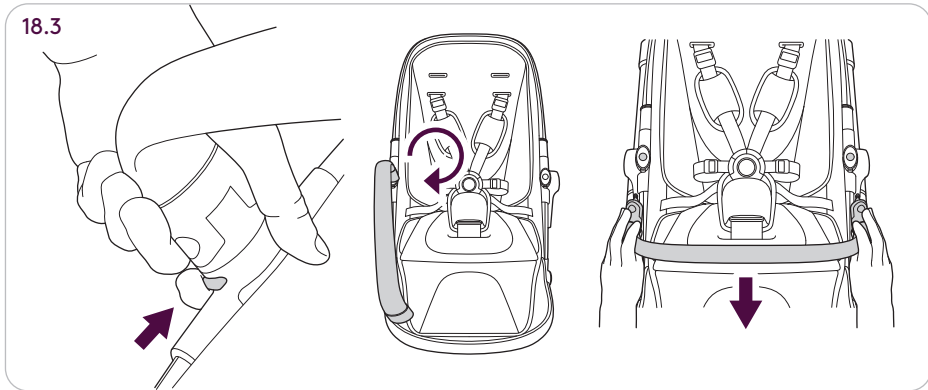
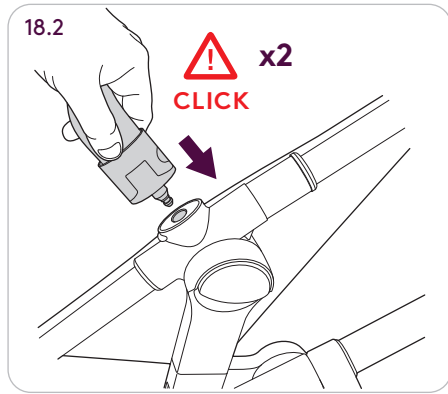
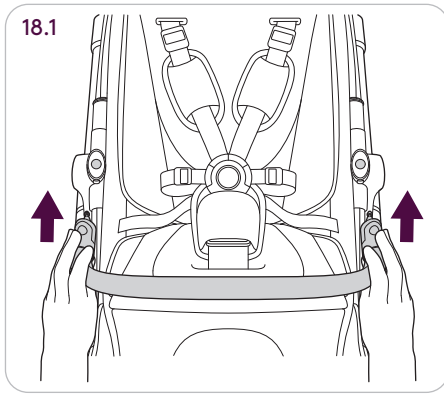


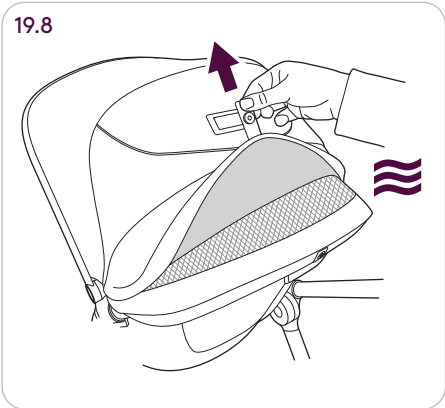
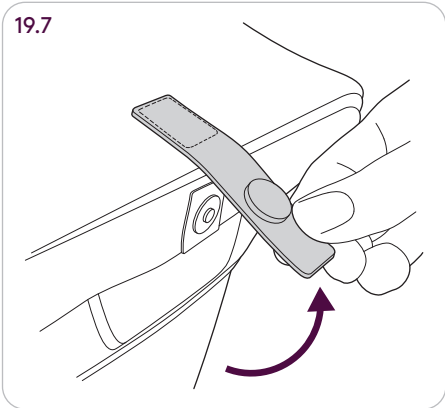
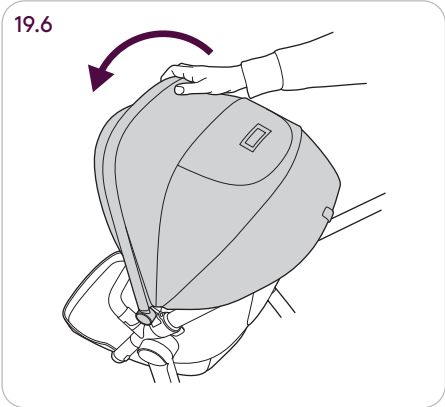
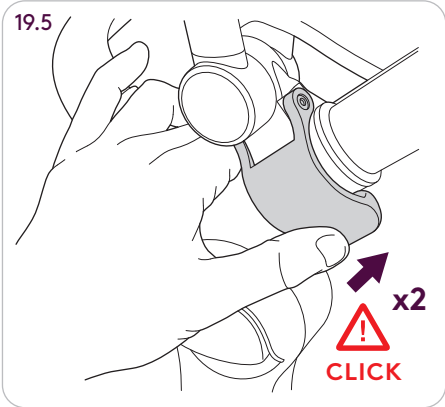
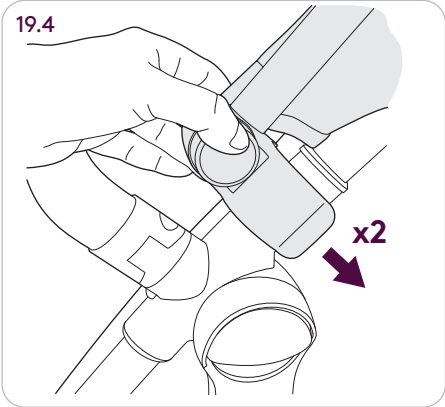
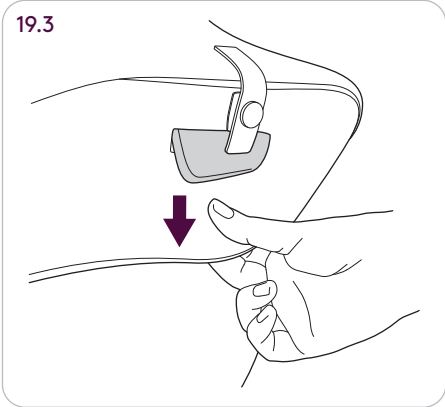
17.1

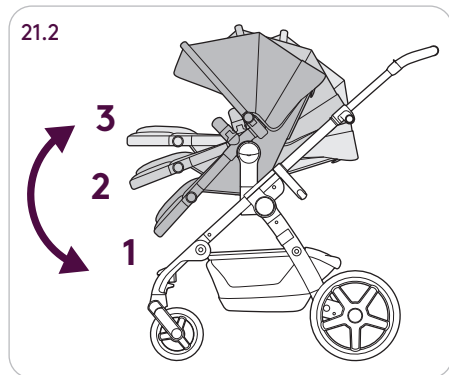
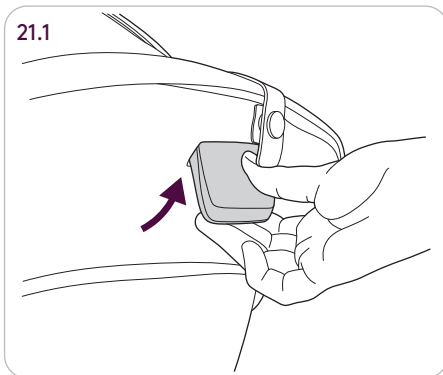
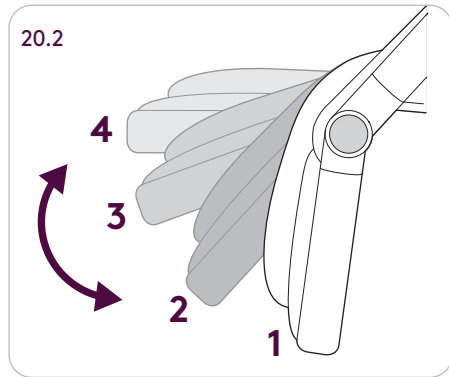
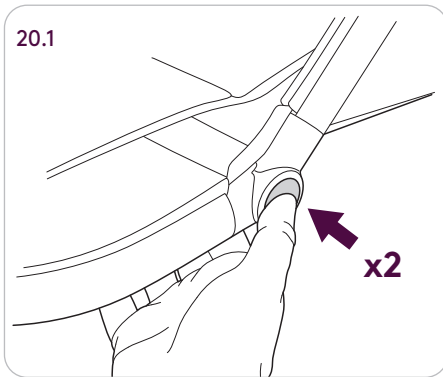
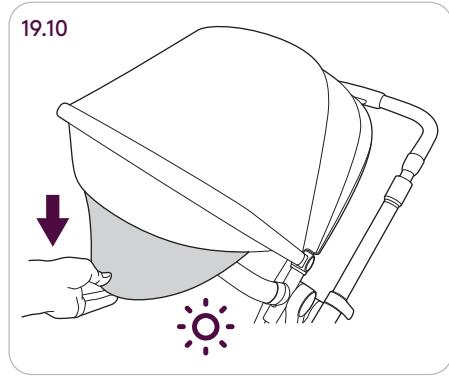
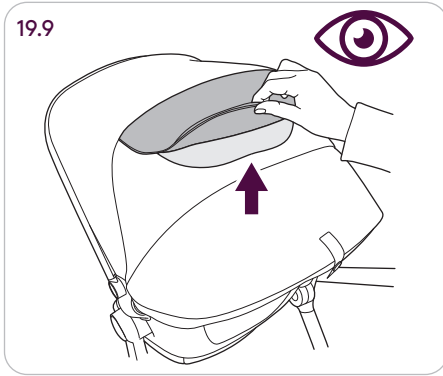


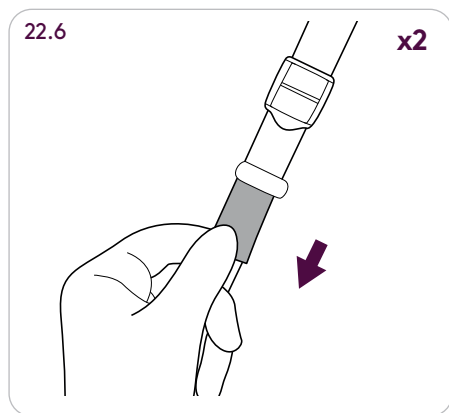
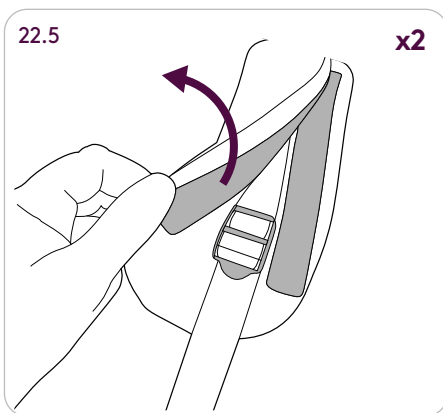
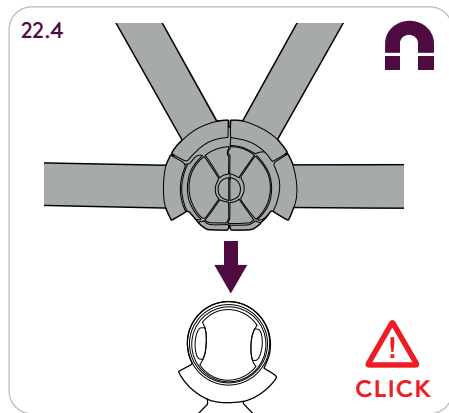
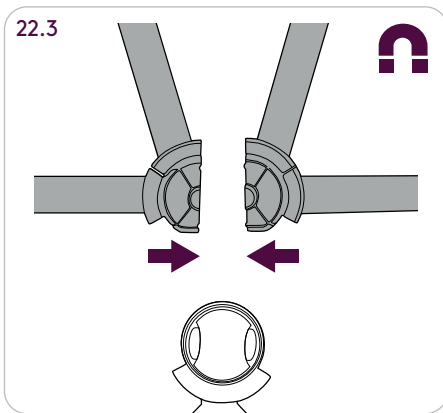
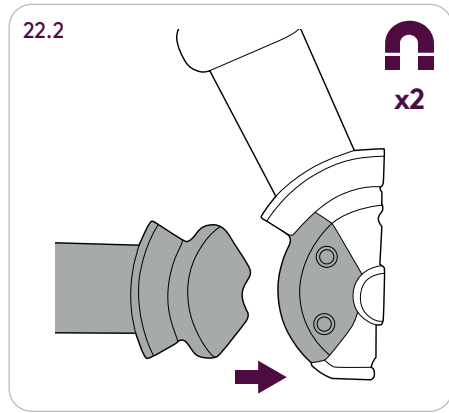
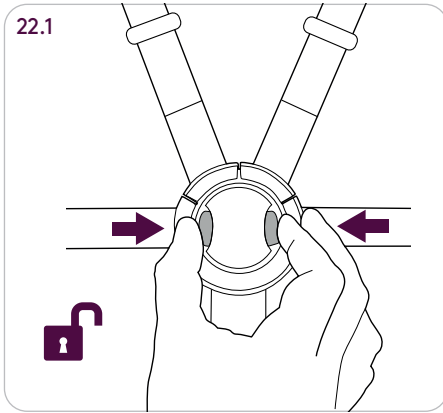
17.2

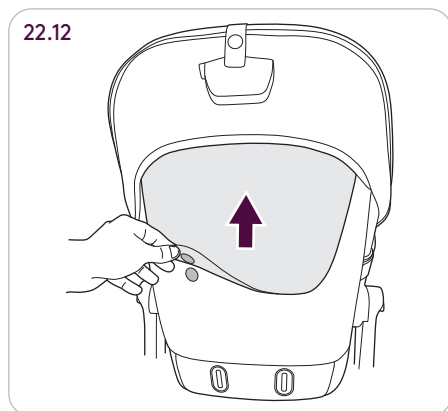
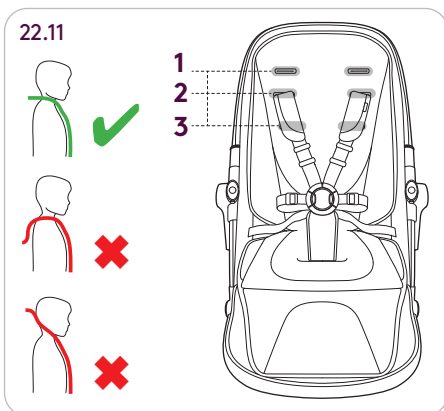
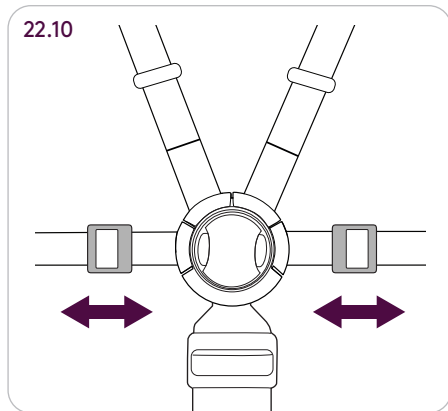
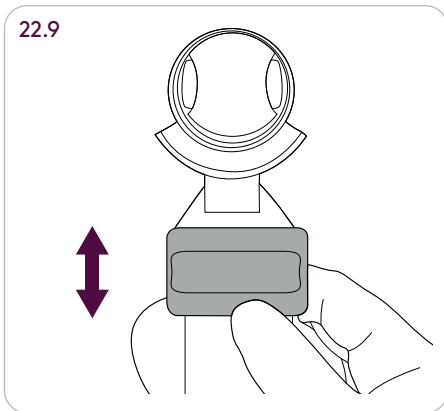
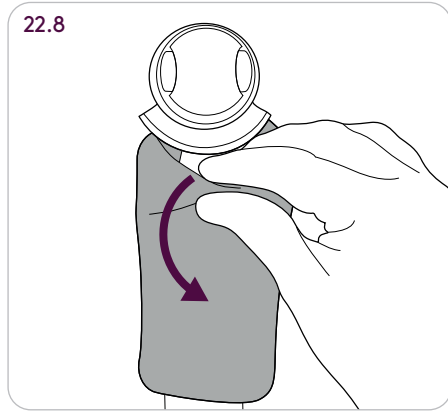
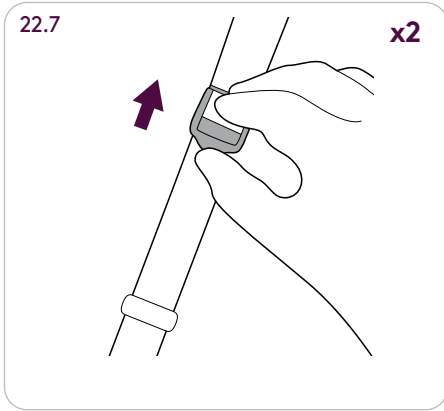


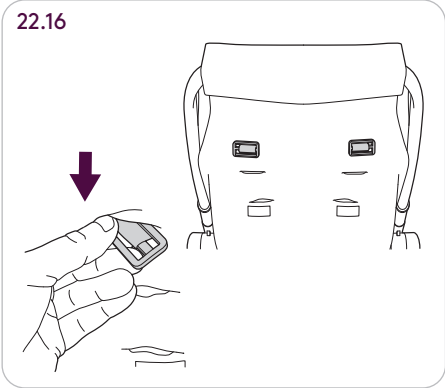
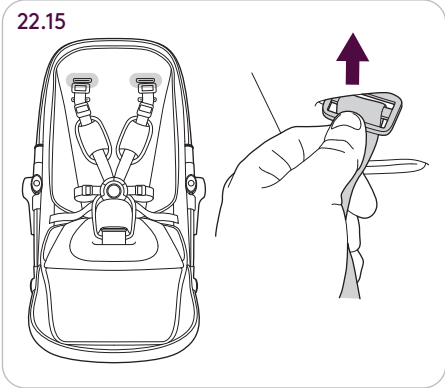
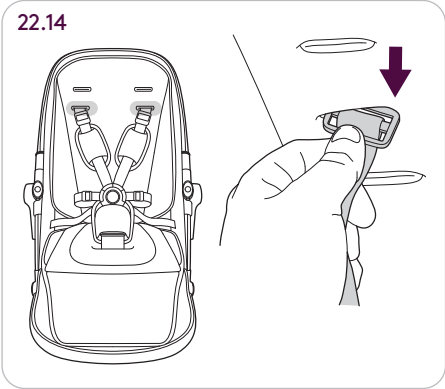
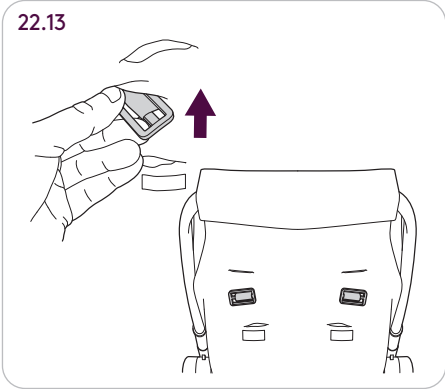


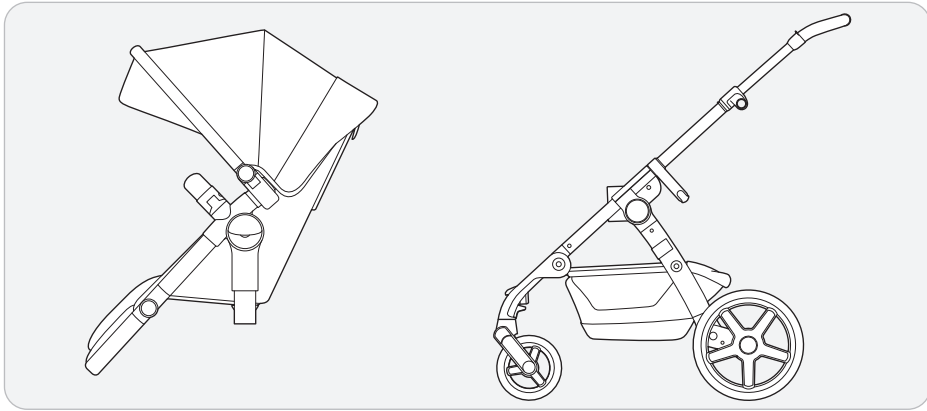




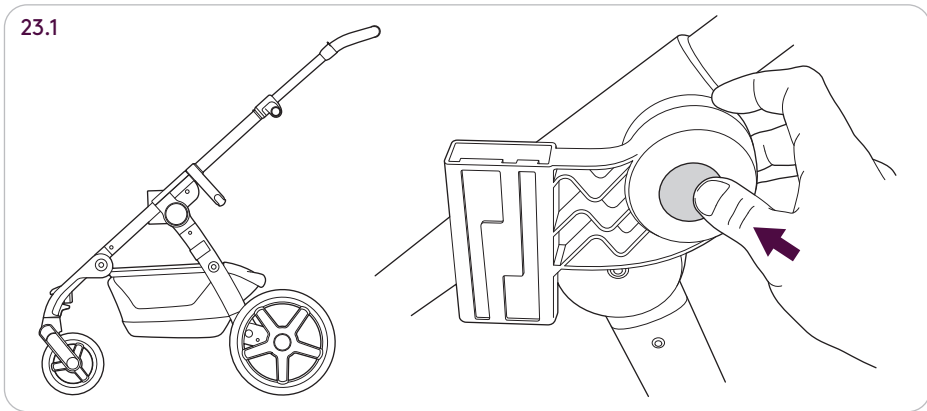




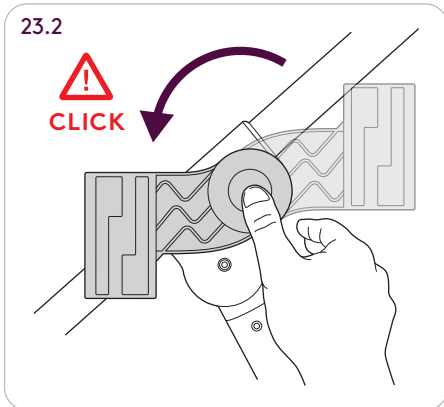




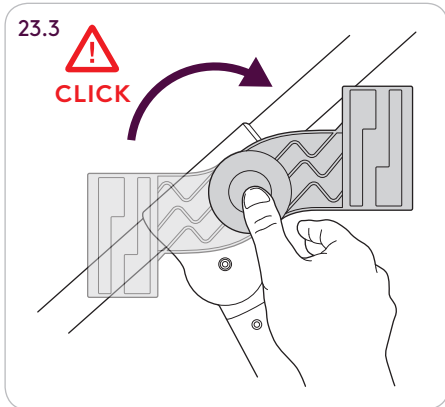
23.1



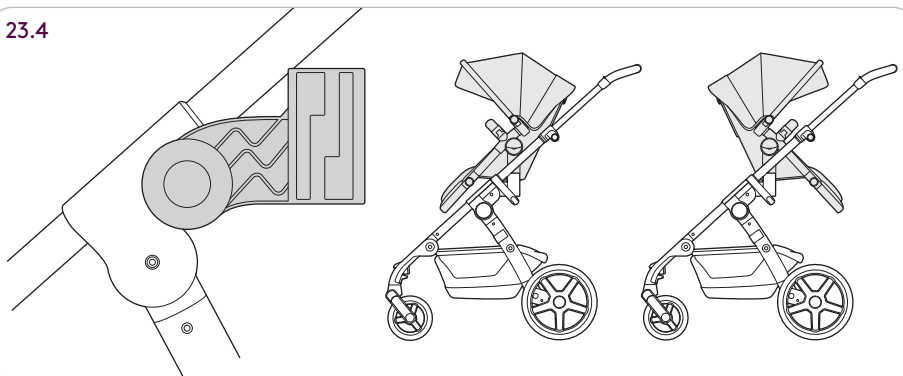
23.2



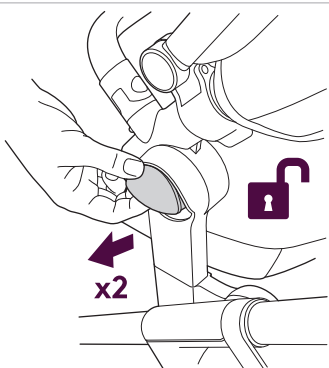
23.3



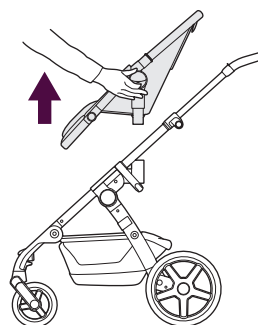
23.4



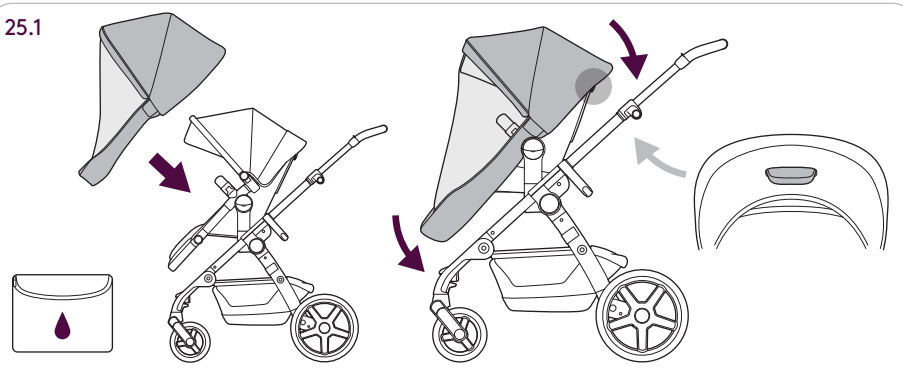
24.1

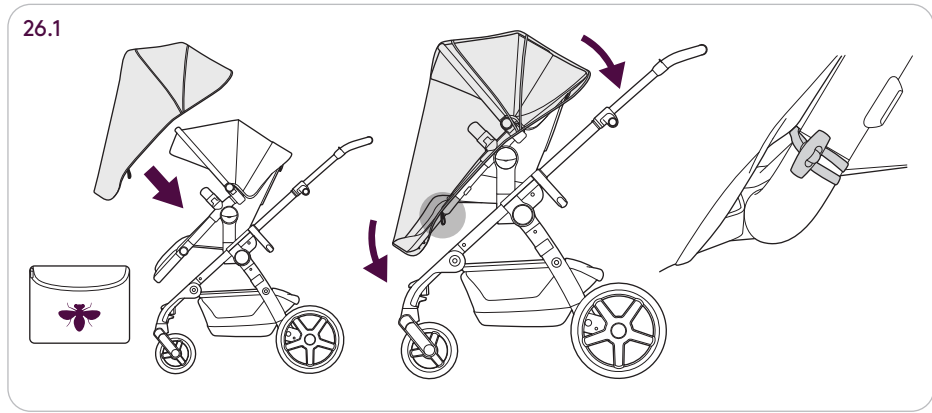


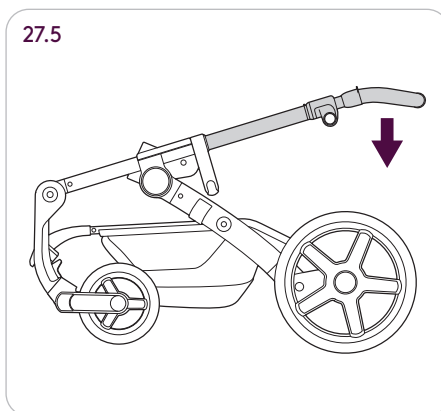
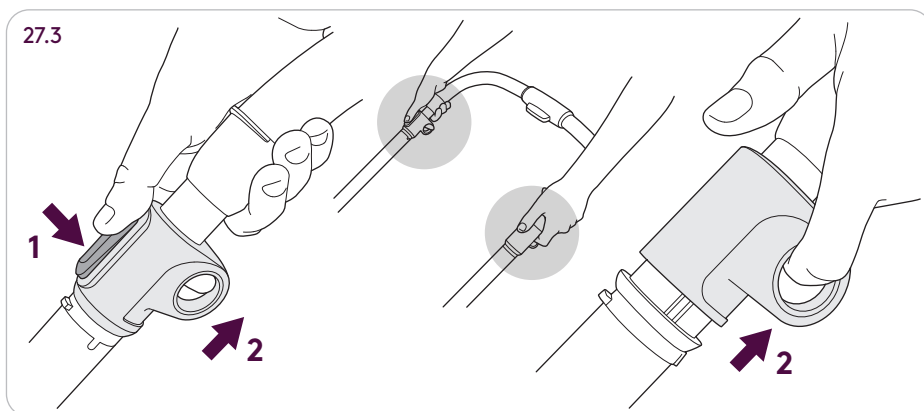
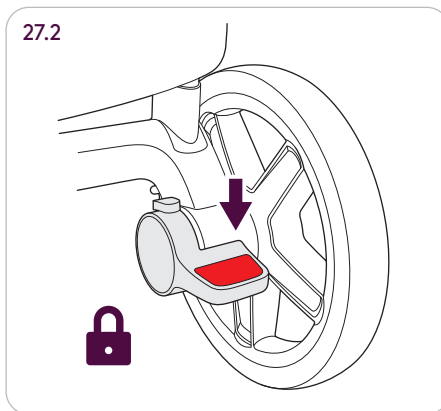
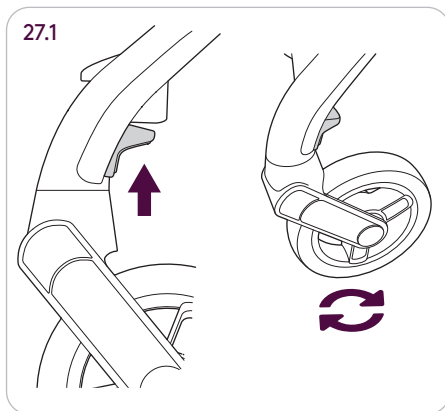
24.2

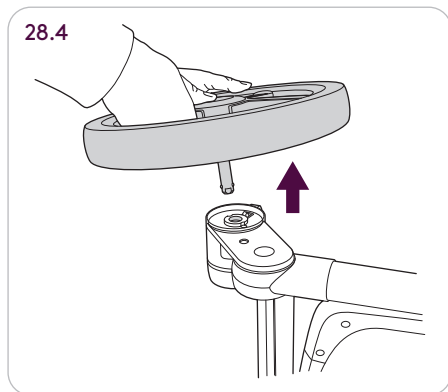
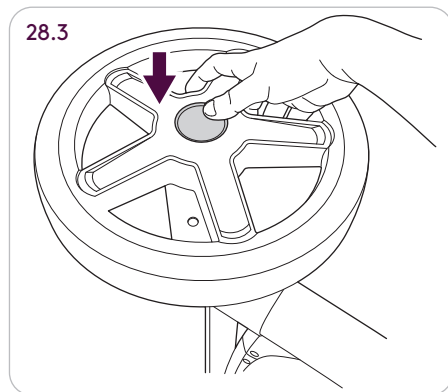
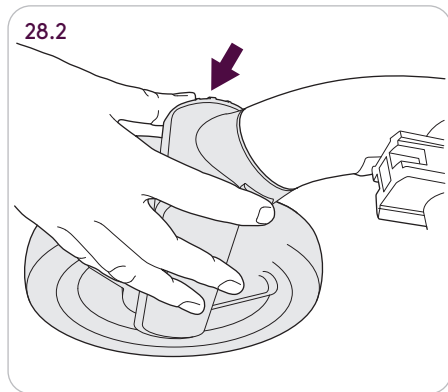
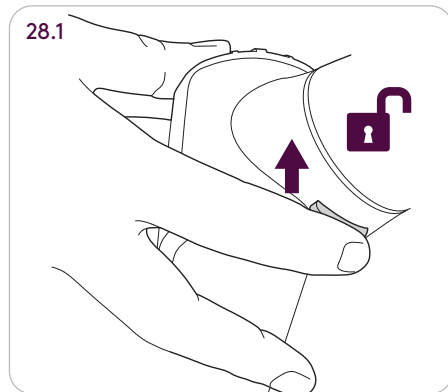
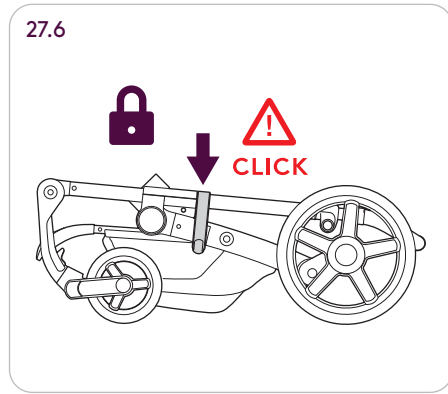


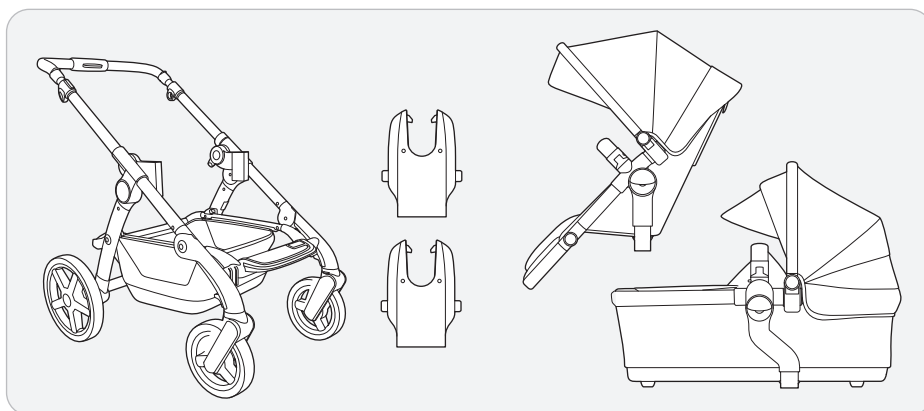
25.1



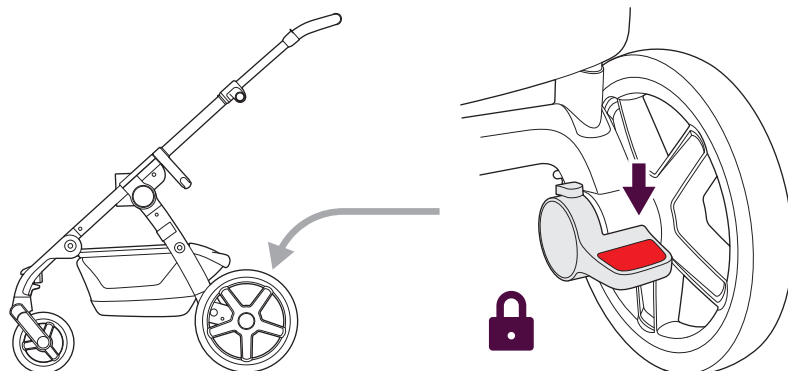




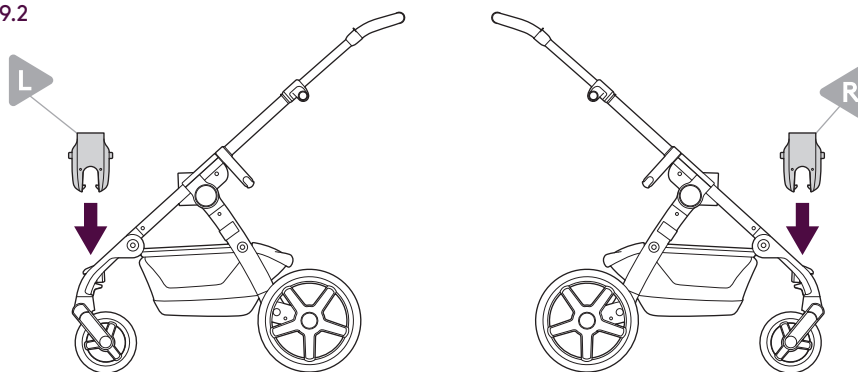


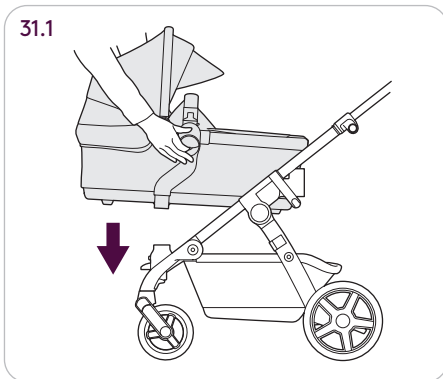
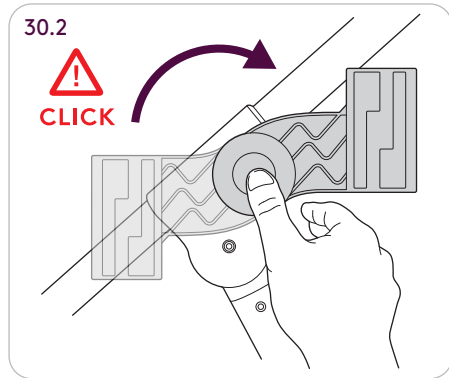
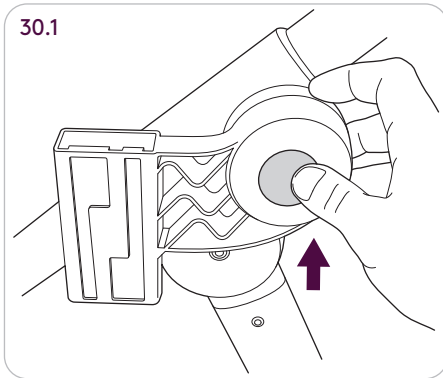
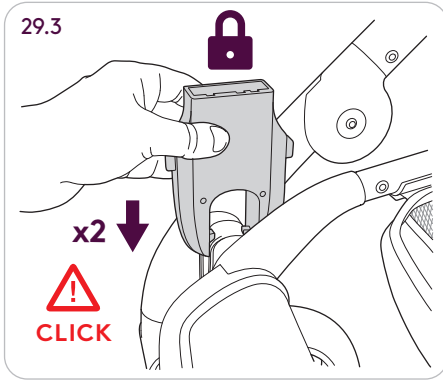


29.1

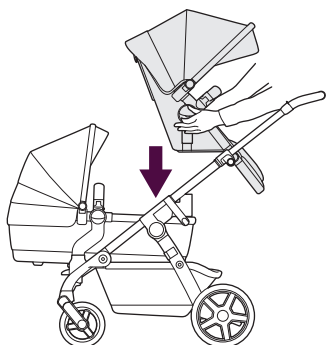


29.2

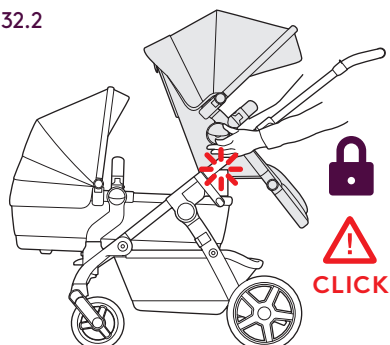




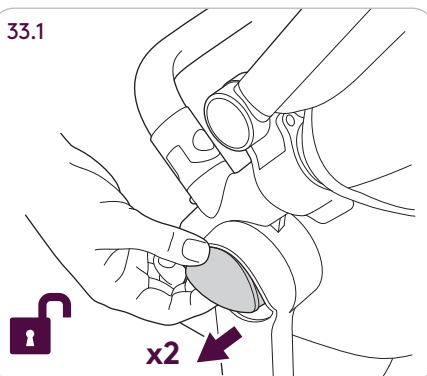
32.1



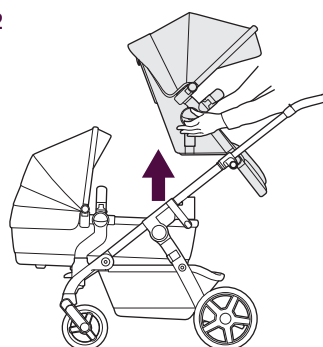
32.2



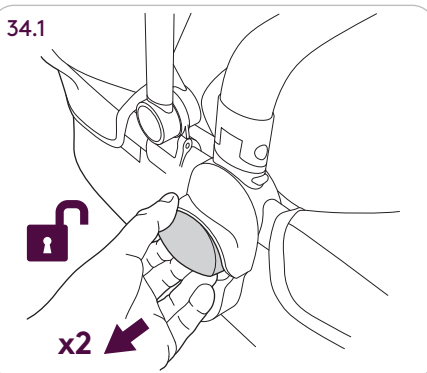
33.1



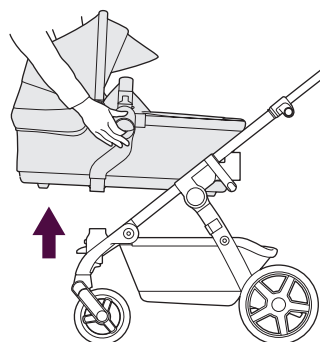
33.2

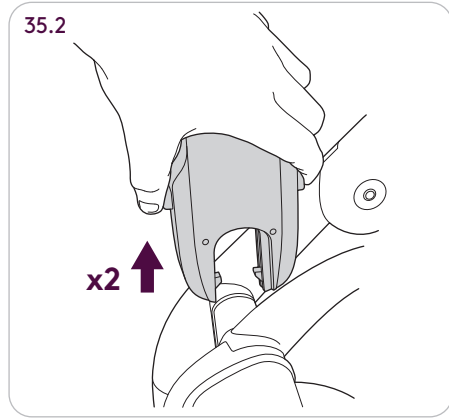
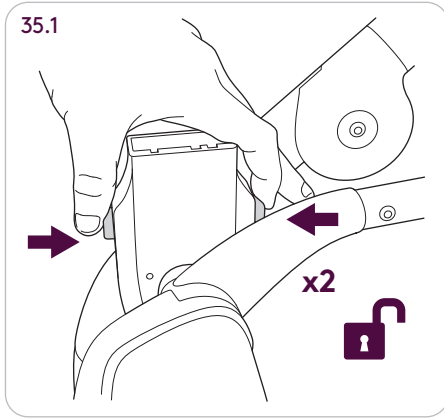


34.1



34.2





These instructions are important.

Read these instructions before use and keep them for future reference. Your child's safety may be affected if you do not follow these instructions.

Your Wave travel system is a high quality Silver Cross product. It meets current safety standards and care and regular light maintenance will ensure its long service.

In single configuration, this travel system is suitable from birth up to 20lb with the bassinet and from 6 months up to 55lb with the stroller seat.

In tandem configuration, this travel system is suitable from birth up to 20lb with the bassinet, from 6 months up to 55lb with the stroller seat and from 6 months up to 45lb with the tandem seat.

If somebody unfamiliar is using your Wave travel system, always ensure that they read these instructions carefully so that they understand how the product works best.

The Wave travel system is designed and tested to be used with the Wave bassinet, Wave stroller seat, Wave tandem seat (sold separately) and a range of car seats. For a list of compatible car seats, please visit our website: silvercrossus.com


Safety Notes

The Wave travel system is a high quality Silver Cross product. It complies with ASTM F833-19 and with correct use and maintenance will give good service. If, however, you should have any problems with the stroller, please contact your Silver Cross retailer who will take appropriate action. The Wave bassinet complies with ASTM F2194-16

THE SAFETY OF YOUR CHILD IS YOUR RESPONSIBILITY.

 **WARNING**
ALWAYS APPLY THE PARKING BRAKE WHEN YOU ARE STANDING STILL.

 **WARNING**
ALWAYS APPLY THE PARKING BRAKE WHEN PLACING AND REMOVING THE CHILD.

 **WARNING**
FAILURE TO FOLLOW THESE WARNINGS AND THE INSTRUCTIONS COULD RESULT IN SERIOUS INJURY OR DEATH.
MAXIMUM CAPACITY FOR BASKET: 33LB.
MAXIMUM CAPACITY FOR CUP HOLDER: 12OZ.

! WARNING
READ ALL INSTRUCTIONS
BEFORE USE.

! WARNING
NEVER LEAVE YOUR CHILD
UNATTENDED.

! WARNING
TO AVOID INJURY, ENSURE THAT
YOUR CHILD IS KEPT AWAY WHEN
FOLDING AND UNFOLDING THIS
PRODUCT.

! WARNING
DO NOT LET YOUR CHILD PLAY
WITH THIS PRODUCT.

! WARNING
THE STROLLER SEAT AND TANDEM
SEAT ARE NOT SUITABLE FOR
CHILDREN UNDER 6 MONTHS.

! WARNING
AVOID SERIOUS INJURY FROM
FALLING OR SLIDING OUT.
ALWAYS USE THE RESTRAINT
SYSTEM.

! WARNING
CHECK THAT THE BASSINET,
SEAT UNIT OR CAR SEAT
ATTACHMENT DEVICES ARE
CORRECTLY ATTACHED
BEFORE USE.

! WARNING
DO NOT CARRY MORE THAN
TWO CHILDREN IN THIS
PUSHCHAIR.

! WARNING
THIS PRODUCT IS NOT SUITABLE
FOR RUNNING OR SKATING.

! WARNING
CHILD MAY SLIP INTO LEG
OPENINGS AND STRANGLE.
NEVER USE IN RECLINED
POSITION WITHOUT USING
SUPPLIED HARNESS.

! WARNING
DO NOT OVERLOAD THIS
PRODUCT. FAILURE TO DO SO
MAY CAUSE A HAZARDOUS
UNSTABLE CONDITION TO EXIST.

! WARNING
ANY LOAD ATTACHED TO THE
HANDLE AND/OR BACKREST
AND/OR SIDES OF THE VEHICLE
WILL AFFECT STABILITY OF THE
VEHICLE. A BABY'S SAFETY IS
YOUR RESPONSIBILITY.

! WARNING
WHEN A CAR SEAT IS USED ON
THE WAVE CONNECTORS IN
THE SECONDARY POSITION,
THE HANDLE HEIGHT MUST BE
IN EITHER OF THE HIGHEST 2

POSITIONS. EITHER ONE OR TWO
● MUST BE VISIBLE WHEN THE
HANDLE IS AT THE CORRECT
HEIGHT.

BASSINET WARNINGS:

! WARNING

THIS PRODUCT IS ONLY
SUITABLE FOR A CHILD WHO
CANNOT SIT UP UNAIDED.

! WARNING

DO NOT USE IF ANY PART OF
THE BASSINET IS BROKEN,
TORN OR MISSING.

! WARNING

BE AWARE OF THE RISK OF
OPEN FIRES, GAS FIRES ETC.
IN THE NEAR VICINITY OF THE
BASSINET.

! WARNING

IF A SHEET IS USED WITH THE PAD
USE ONLY THE ONE PROVIDED
BY THE BASSINET/CRADLE
MANUFACTURER OR ONE
SPECIALLY DESIGNED TO FIT THE
DIMENSION OF THE BASSINET OR
CRADLE MATTRESS.

! WARNING

STRINGS CAN CAUSE
STRANGULATION! DO NOT
PLACE ITEMS WITH A STRING
AROUND A CHILD'S NECK SUCH
AS HOOD STRINGS OR PACIFIER
CORDS.
DO NOT SUSPEND STRINGS
OVER THE BASSINET OR ATTACH
STRINGS TO TOYS.

WARNING **SUFFOCATION** **HAZARD.** **INFANTS HAVE** **SUFFOCATED:**

IN GAPS BETWEEN EXTRA PADDING
AND SIDE OF BASSINET/CRADLE AND
ON SOFT BEDDING.

USE ONLY THE PAD PROVIDED BY
THE MANUFACTURER. NEVER ADD A
PILLOW, COMFORTER OR ANOTHER
MATTRESS FOR PADDING.

TO REDUCE THE RISK OF SIDS
PAEDIATRICIANS RECOMMEND
HEALTHY INFANTS BE PLACED ON
THEIR BACKS TO SLEEP UNLESS
OTHERWISE STATED BY YOUR
PHYSICIAN.

BASSINET CAN ROLL OVER ON SOFT
SURFACES AND SUFFOCATE CHILD.
**NEVER PLACE BASSINET ON BEDS,
SOFAS OR OTHER SOFT SURFACES.**

WARNING **FALL HAZARD.**

NEVER PLACE BASSINET ON COUNTER TOPS, TABLES OR ANY OTHER ELEVATED SURFACE. ALWAYS CHECK THE BASSINET IS SECURELY LOCKED ON THE STROLLER BY PULLING UPWARDS ON THE BASSINET BED.

WARNING **FALL HAZARD.**

TO HELP PREVENT FALLS, DO NOT USE THIS PRODUCT WHEN THE INFANT BEGINS TO PUSH UP ON HANDS AND KNEES OR HAS REACHED 20 LBS, WHICHEVER COMES FIRST.

IMPORTANT

CHECK THE WHEELS ARE SECURE BY GENTLY PULLING THE WHEELS AWAY FROM THE CHASSIS.

ALWAYS CHECK THAT THE PARKING BRAKE IS FULLY ENGAGED BY GENTLY MOVING THE CHASSIS BACKWARDS & FORWARDS.

! WARNING

BEFORE MAKING ANY ADJUSTMENTS TO THE CHASSIS, ENSURE THE PARKING BRAKE IS ENGAGED.

! WARNING

DO NOT USE CUP HOLDER WITH HOT LIQUIDS.

! WARNING

THE CUP HOLDER IS CAPABLE OF HOLDING A MAXIMUM WEIGHT OF 12OZ.

ALWAYS ENSURE THE BUMPER BAR IS ATTACHED WHEN YOUR CHILD IS IN THE BASSINET.

! WARNING

DO NOT ADD A MATTRESS OTHER THAN THE ONE PROVIDED.

! WARNING

THE BUMPER BAR MUST BE SECURELY CONNECTED AT BOTH SIDES AT ALL TIMES WHEN IN USE. THE SAFETY OF YOUR CHILD IS YOUR RESPONSIBILITY.

! WARNING

DO NOT LIFT A SEAT OR BASSINET VIA THE BUMPER BAR WHILST A CHILD IS IN PLACE. THE BUMPER BAR IS NOT A CARRY HANDLE.

! WARNING

THE HEAD OF THE CHILD IN THE BASSINET SHOULD NEVER BE LOWER THAN THE BODY OF THE CHILD.

! WARNING

ALWAYS USE THE CROTCH STRAP IN COMBINATION WITH THE WAIST STRAP.

! WARNING

WINTER/SUMMER CLOTHING CAN MAKE A DIFFERENCE TO THE SIZE OF YOUR CHILD.

! WARNING

BEFORE YOU USE THE PUSHCHAIR SEAT, THE HARNESS MUST BE ADJUSTED TO SUIT THE SIZE OF YOUR CHILD. ALWAYS USE THE HARNESS.

! WARNING

ALWAYS ENSURE THE BUMPER BAR IS ATTACHED WHEN YOUR CHILD IS IN THE PUSHCHAIR SEAT.

IMPORTANT: REMOVE THE CHILD FROM THE PUSHCHAIR SEAT BEFORE DETACHING THE PUSHCHAIR SEAT FROM THE CHASSIS.

! WARNING

THIS CAR SEAT DOES NOT REPLACE A COT OR BED. SHOULD YOUR CHILD NEED TO SLEEP, THEY SHOULD BE PLACED IN A SUITABLE PRAM BODY OR COT.

! WARNING

THE HANDLE AND THE BOTTOM SHOULD BE INSPECTED REGULARLY FOR SIGNS OF DAMAGE AND WEAR.

! WARNING

BEFORE CONVERTING THE WAVE FOR USE IN TANDEM CONFIGURATION, APPLY THE PARKING BRAKE AND REMOVE ANY CAR SEAT OR BASSINET.

! WARNING

CHECK THE ORIENTATION OF THE CONNECTORS. DO NOT FORCE THE CONNECTORS ONTO THE CHASSIS OR DAMAGE MAY OCCUR.

! WARNING

BASSINET CAN FIT IN BOTH THE WAVE CONNECTORS AND THE TANDEM CONNECTORS REARWARD FACING ONLY.

! WARNING

THE BASSINET ADAPTORS ARE ONLY TO BE USED WITH A TANDEM SEAT OR BASSINET IN THE TANDEM POSITION.

! WARNING

THE BASSINET ADAPTORS MUST BE REMOVED FROM THE CHASSIS BEFORE RETURNING THE Wave CHASSIS BACK TO A SINGLE CONFIGURATION.

! WARNING

THE BASSINET ADAPTORS CAN ONLY BE USED WITH THE BASSINET AND MUST BE REMOVED BEFORE FITTING THE PUSHCHAIR SEAT.

THE TANDEM SEAT CAN BE FITTED FORWARD OR REARWARD FACING (DEPENDING ON THE DESIRED CONFIGURATION).

THE TANDEM SEAT CAN ONLY FIT ONTO THE TANDEM CONNECTORS.

NOT ALL TANDEM SEAT POSITIONS MAY BE AVAILABLE IN ALL CONFIGURATIONS. DO NOT FORCE THE TANDEM SEAT INTO AN UNSUITABLE POSITION OR DAMAGE MAY OCCUR.

! WARNING

THIS BASSINET IS ONLY COMPATIBLE WITH THE SILVER CROSS CARRYCOT/BASSINET STAND.

WARNING

BEFORE FOLDING THE WAVE PUSHCHAIR, THE CAR SEAT TANDEM ADAPTORS MUST BE REMOVED, OTHERWISE DAMAGE WILL BE CAUSED.

THE TANDEM CONNECTORS CAN ONLY BE REMOVED FROM THE CHASSIS ONCE THE TANDEM SEAT, BASSINET OR CAR SEAT ADAPTOR HAS BEEN REMOVED.

WARNING

DUE CARE SHOULD BE TAKEN WHEN FOLDING AND UNFOLDING THE CHASSIS. PLEASE ENSURE FOLDING MECHANISMS ARE KEPT CLEAR TO AVOID POSSIBLE FINGER ENTRAPMENTS OR INJURIES TO PARTS OF THE BODY.

WARNING

TO AVOID POSSIBLE INJURY OR DAMAGE, ALWAYS ENSURE THE FOLD LOCK HAS BEEN ENGAGED BEFORE LIFTING AND CARRYING THE CHASSIS.

CARRY THE FOLDED CHASSIS USING THE MAIN HANDLE.

Care and maintenance

Chassis - Always check your pushchair for signs of wear. Regularly lubricate all moving parts. Check for freedom of movement of all locking devices. Polish metal work with a clean, dry cloth.

Dirt and dust within moving mechanisms may be rinsed away with clean water. Do not soak or submerge.

Fabric items - Please refer to the washcare instructions on each individual item's washcare label.

Seat Unit - To clean, sponge area with warm soapy water. Rinse well with clean water to avoid staining. Allow to dry naturally, away from direct heat and strong sunlight.

Never machine wash, tumble dry, iron or bleach any of the fabric items or seat unit. A certain degree of fading may occur over time through everyday use.

IMPORTANTE: GUARDE ESTAS INSTRUCCIONES PARA CONSULTARLAS POSTERIORMENTE

Estas instrucciones son importantes.

Lea estas instrucciones antes del uso y guárdelas para consultarlas posteriormente. Puede poner en peligro la seguridad de su hijo si no sigue estas instrucciones.

Su sistema de viaje Wave es un producto de alta calidad de Silver Cross. Cumple las normativas de seguridad actuales y, con un ligero cuidado y mantenimiento, asegurará una larga vida útil.

En su configuración individual, este sistema de viaje es adecuado desde el nacimiento hasta los 20lb con el capazo y desde los 6 meses hasta los 55lb con la silla de paseo.

En su configuración en tándem, este sistema de viaje es adecuado desde el nacimiento hasta los 20lb con el capazo, desde los 6 meses hasta los 55lb con la silla de paseo y desde los 6 meses hasta los 45lb con la silla tándem.

Si alguien no familiarizado con el sistema va a utilizar su sistema de viaje Wave, asegúrese siempre de que haya leído atentamente estas instrucciones para que sepa cómo funciona mejor el producto.

El sistema de viaje Wave ha sido diseñado y probado para utilizarse con el capazo Wave, la silla de paseo Wave, la silla tándem Wave (se vende por separado) y una amplia gama de sillas de auto. Visite nuestra página web www.silvercrossus.com para conocer las sillas de auto que son compatibles.

IMPORTANTE: GUARDE ESTAS INSTRUCCIONES PARA FUTURAS CONSULTAS

Notas de seguridad

El sistema de viaje Wave es un producto de gran calidad de Silver Cross.

Cumple con la normativa ASTM F833-19 y, si lo utiliza adecuadamente y realiza un buen mantenimiento, le proporcionará un servicio excelente. No obstante, si tiene algún problema con su producto, póngase en contacto con el minorista Silver Cross, quien se encargará adecuadamente del asunto.

El capazo Wave cumple con las normativas ASTM F2194-16.

USTED ES RESPONSABLE DE LA SEGURIDAD DE SU HIJO.

⚠️ ADVERTENCIA
PONGA SIEMPRE EL FRENO DE APARCAMIENTO CUANDO SE DETENGA.

⚠️ ADVERTENCIA
PONGA SIEMPRE EL FRENO DE APARCAMIENTO CUANDO COLOQUE O SAQUE AL NIÑO.

ADVERTENCIA

EL NO SEGUIR ESTAS ADVERTENCIAS E INSTRUCCIONES PODRÍA RESULTAR EN LESIONES GRAVES O LA MUERTE.

CAPACIDAD MÁXIMA DE LA CESTA: 33LB

CAPACIDAD MÁXIMA DEL PORTAVASOS: 12OZ.

ADVERTENCIAS:

NO DEJE A SU HIJO NUNCA SIN VIGILANCIA.

IMPORTANTE

COMPRUEBE QUE LAS RUEDAS SON SEGURAS TIRANDO SUAVEMENTE DE ELLAS PARA SEPARARLAS DEL CHASIS.

COMPRUEBE SIEMPRE QUE EL FRENO DE APARCAMIENTO ESTÁ COMPLETAMENTE ENGRANADO MOVIENDO SUAVEMENTE EL CHASIS HACIA ATRÁS Y HACIA DELANTE.

ADVERTENCIA

ANTES DE REALIZAR CUALQUIER AJUSTE EN EL CHASIS, ASEGÚRESE DE QUE EL FRENO DE APARCAMIENTO ESTÁ ENGRANADO.

ADVERTENCIA

NO UTILICE EL PORTAVASOS CON BEBIDAS CALIENTES.

ADVERTENCIA

EL PORTAVASOS SOLO RESISTE UN PESO MÁXIMO DE 12OZ.

ASEGÚRESE SIEMPRE DE QUE LA BARRA APOYABRAZOS ESTÉ COLOCADA CUANDO SU HIJO SE ENCUENTRE EN EL CAPAZO.

ADVERTENCIA

NO PONGA UN COLCHÓN DISTINTO AL QUE SE SUMINISTRA.

ADVERTENCIA

LA BARRA APOYABRAZOS DEBE ESTAR ACOPLADA DE FORMA SEGURA EN LOS DOS LADOS SIEMPRE QUE SE UTILICE. USTED ES RESPONSABLE DE LA SEGURIDAD DE SU HIJO.

ADVERTENCIA

NO LEVANTE UNA SILLA O CAPAZO POR LA BARRA APOYABRAZOS CUANDO HAYA UN NIÑO COLOCADO EN SU INTERIOR. LA BARRA APOYABRAZOS NO DEBE UTILIZARSE COMO ASA.

ADVERTENCIA

LA CABEZA DEL NIÑO DENTRO DEL CAPAZO NO DEBERÍA ESTAR NUNCA EN UNA POSICIÓN MÁS BAJA QUE SU CUERPO.

ADVERTENCIA

ASEGÚRESE DE QUE TODOS LOS DISPOSITIVOS DE BLOQUEO ESTÉN ENGRANADOS ANTES DEL USO.

⚠ ADVERTENCIA
 UTILICE SIEMPRE LA CORREA DE ENTREPIERNA EN COMBINACIÓN CON LA CORREA DE CINTURA.

⚠ ADVERTENCIA
 LA ROPA DE INVIERNO O VERANO PUEDE MARCAR UNA DIFERENCIA EN EL TAMAÑO DE SU HIJO.

⚠ ADVERTENCIA
 ANTES DE UTILIZAR LA SILLA DE PASEO, EL ARNÉS DEBE ESTAR AJUSTADO AL TAMAÑO DE SU HIJO. UTILICE SIEMPRE EL ARNÉS.

⚠ ADVERTENCIA
 ASEGÚRESE SIEMPRE DE QUE LA BARRA APOYABRAZOS ESTÉ COLOCADA CUANDO SU HIJO SE ENCUENTRE EN LA SILLA DE PASEO.

IMPORTANTE: SAQUE AL NIÑO DE LA SILLA DE PASEO ANTES DE EXTRAERLA DEL CHASIS.

⚠ ADVERTENCIA
 EL ASA Y EL FONDO DEBERÍAN REVISARSE REGULARMENTE PARA DETECTAR CUALQUIER INDICIO DE DAÑO O DESGASTE.

⚠ ADVERTENCIA
 ANTES DE CONVERTIR EL SISTEMA WAVE PARA SU USO EN UNA CONFIGURACIÓN EN TÁNDEM, PONGA EL FRENO DE ESTACIONAMIENTO Y RETIRE CUALQUIER SILLA PARA COCHE O CAPAZO.

⚠ ADVERTENCIA
 COMPRUEBE LA ORIENTACIÓN DE LOS CONECTORES. NO FUERCE LOS CONECTORES EN EL CHASIS YA QUE SE PODRÍAN CAUSAR DAÑOS.

⚠ ADVERTENCIA
 EL CAPAZO PUEDE ACOPLARSE TANTO EN LOS CONECTORES WAVE COMO EN LOS CONECTORES TÁNDEM ÚNICAMENTE ORIENTADO HACIA ATRÁS.

⚠ ADVERTENCIA
 LOS ADAPTADORES DEL CAPAZO SOLO DEBEN UTILIZARSE CON UNA SILLA TÁNDEM O CAPAZO EN LA POSICIÓN EN TÁNDEM.

⚠ ADVERTENCIA
 LOS ADAPTADORES DEL CAPAZO DEBEN RETIRARSE DEL CHASIS ANTES DE VOLVER A UTILIZAR EL CHASIS CON UNA CONFIGURACIÓN INDIVIDUAL

ADVERTENCIA

LOS ADAPTADORES DEL CAPAZO SOLO DEBERÍAN UTILIZARSE CON EL CAPAZO Y DEBERÍAN RETIRARSE ANTES DE COLOCAR LA SILLA DE PASEO.

LA SILLA TÁNDEM PUEDE COLOCARSE ORIENTADA HACIA DELANTE O HACIA ATRÁS (EN FUNCIÓN DE LA CONFIGURACIÓN DESEADA).

LA SILLA TÁNDEM SOLO PUEDE ACOPLARSE EN LOS CONECTORES TÁNDEM.

NO TODAS LAS POSICIONES DE LA SILLA TÁNDEM ESTÁN DISPONIBLES EN TODAS LAS CONFIGURACIONES. NO FUERCE LA SILLA TÁNDEM PARA COLOCARLA EN UNA POSICIÓN INADECUADA YA QUE SE PODRÍAN CAUSAR DAÑOS.

ADVERTENCIA

ANTES DE PLEGAR LA SILLA DE PASEO WAVE, DEBEN RETIRARSE LOS ADAPTADORES TÁNDEM DE SILLA LOS ADAPTADORES UNIVERSALES PARA SILLA DE AUTO; DE LO CONTRARIO, SE PRODUCIRÁN DAÑOS.

LOS CONECTORES TÁNDEM SOLO PUEDEN RETIRARSE DEL CHASIS DESPUÉS DE HABER RETIRADO EL ADAPTADOR DE SILLA TÁNDEM, CAPAZO O SILLA PARA COCHE.

ADVERTENCIA

DEBERÍA TENER EL DEBIDO CUIDADO CUANDO PLIEGUE Y DESPLIEGUE EL CHASIS. ASEGÚRESE DE QUE EL MECANISMO DE PLEGADO SE MANTENGA DESPEJADO PARA EVITAR POSIBLES ENGANCHES DE LOS DEDOS O LESIONES EN PARTES DEL CUERPO.

ADVERTENCIA

PARA EVITAR POSIBLES LESIONES O DAÑOS, ASEGÚRESE SIEMPRE DE QUE EL BLOQUEO DE PLEGADO ESTÉ ENGRANADO ANTES DE LEVANTAR Y TRANSPORTAR EL CHASIS.

TRANSPORTE EL CHASIS PLEGADO POR LA MANILLA PRINCIPAL.

ADVERTENCIA

CUANDO SE UTILIZA UN SILAS DE AUTO EN LOS CONECTORES EN LA POSICIÓN SECUNDARIA,

LA ALTURA DE LA MANIJA DEBE ESTAR EN CUALQUIERA DE LAS 2 POSICIONES MÁS ALTAS. CUALQUIER O DOS ● DEBEN SER VISIBLES CUANDO EL MANGO ESTÉ EN LA ALTURA CORRECTA.

! **ADVERTENCIA**
LEA TODAS LAS INSTRUCCIONES
ANTES DE USARLO.

! **ADVERTENCIA**
NUNCA DEJE AL NIÑO
DESATENDIDO.

! **ADVERTENCIA**
PARA EVITAR LESIONES,
ASEGÚRESE DE QUE EL NIÑO NO
ESTÉ CERCA CUANDO PLIEGUE Y
DESPLIEGUE ESTE PRODUCTO.

! **ADVERTENCIA**
NO DEJE QUE SU NIÑO JUEGUE
CON ESTE PRODUCTO.

! **ADVERTENCIA**
LA SILLA DEL COHECITO Y LA
SILLA TÁNDEM NO SON APTAS
PARA NIÑOS MENORES DE 6
MESES.

! **ADVERTENCIA**
EVITE LESIONES GRAVES POR
CAERSE O DESLIZARSE.
USE SIEMPRE EL SISTEMA DE
RETENCIÓN.

! **ADVERTENCIA**
NO LLEVE A MÁS DE DOS NIÑOS
EN ESTE COHECITO.

! **ADVERTENCIA**
COMPRUEBE QUE LOS
DISPOSITIVOS DE SUJECCIÓN
DEL MOISÉS, EL ASIENTO O
LA SILLA DE COCHE ESTÉN
CORRECTAMENTE ACCIONADOS
ANTES DE SU USO

! **ADVERTENCIA**
ESTE PRODUCTO NO ES
ADECUADO PARA CORRER NI
PATINAR.

! **ADVERTENCIA**
EL NIÑO PUEDE DESLIZARSE
HACIA LAS ABERTURAS
PARA LAS PIERNAS Y
ESTRANGULARSE. NUNCA LO
USE EN POSICIÓN RECLINADA
SIN USAR EL ARNÉS PROVISTO.

! **ADVERTENCIA**
NO SE DEBE PONER UNA CARGA
EXCESIVA EN ESTE PRODUCTO.
NO RESPETAR ESTA INDICACIÓN
PUEDE RESULTAR EN UNA
INESTABILIDAD PELIGROSA.

! **ADVERTENCIA**
LOS PESOS QUE SE CUELGUEN
DEL MANILLAR Y/O RESPALDO
Y/O LATERALES DEL VEHÍCULO
AFECTARÁN A SU ESTABILIDAD.
USTED ES RESPONSABLE DE LA
SEGURIDAD DEL BEBÉ.

ADVERTENCIAS DEL MOISÉS:

! **ADVERTENCIA**
ESTE PRODUCTO SOLO ES
ADECUADO PARA NIÑOS QUE NO
PUEDEN SENTARSE SIN AYUDA.

! **ADVERTENCIA**
NO UTILICE EL MOISÉS SI ESTÁ
ROTO, DAÑADO O LE FALTA
ALGUNA PIEZA.

! **ADVERTENCIA**
TENGA EN CUENTA EL RIESGO DE
FOGATAS, ESTUFAS DE GAS, ETC.
EN LAS CERCANÍAS DEL MOISÉS.

! **ADVERTENCIA**
SI SE USA UNA SÁBANA CON EL
COLCHÓN, USE SOLAMENTE
LA QUE FUE PROVISTA POR EL
FABRICANTE DEL MOISÉS/LA
CUNA O UNA QUE HAYA SIDO
DISEÑADA ESPECIALMENTE PARA
ENCAJAR EN LAS DIMENSIONES
DEL COLCHÓN DEL MOISÉS O LA
CUNA.

! **ADVERTENCIA**
LAS CUERDAS PUEDEN CAUSAR
ESTRANGULAMIENTO. NO
COLOQUE ELEMENTOS CON
CUERDAS ALREDEDOR DEL
NIÑO, COMO LAS CUERDAS DE
LA CAPUCHA O LOS CORDONES
PARA SOSTENER EL CHUPETE.
NO CUELQUE CUERDAS POR
ENCIMA DEL MOISÉS NI COLOQUE
CUERDAS A LOS JUGUETES.

! **ADVERTENCIA**
USAR EXCLUSIVAMENTE EN LA
ESTRUCTURA DE UN CAPAZO/
MOISÉS SILVER CROSS

Cuidado y mantenimiento

Chasis: Compruebe siempre la silla por si hubiera indicios de desgaste. Lubrique periódicamente todas las partes móviles. Compruebe que haya total libertad de movimiento en todos los dispositivos de bloqueo. Pula el metal con un paño limpio y seco.

La suciedad y el polvo dentro de los mecanismos móviles pueden enjuagarse con agua limpia. No la moje ni sumerja.

Componentes de tela: Consulte las instrucciones de lavado en cada etiqueta individual.

Asiento: Para limpiarlo, pase una esponja por la zona con agua templada con jabón. Aclare bien con agua limpia para evitar manchas. Deje secar al aire, lejos del calor directo y de la luz solar fuerte.

Nunca lave a máquina, seque en secadora, planche o blanquee ninguno de los componentes de tela o el asiento. Es posible que pierdan algo de color con el uso diario.

ADVERTENCIA **PELIGRO DE** **ASFIXIA. LOS NIÑOS** **SE HAN ASFIXIADO:**

EN LOS ESPACIOS ENTRE EL RELLENO ADICIONAL Y EL COSTADO DEL MOISÉS/ LA CUNA Y EN CAMAS BLANDAS.

USE SOLAMENTE EL RELLENO PROVISTO POR EL FABRICANTE. NUNCA AGREGUE UNA ALMOHADA, UN EDREDÓN U OTRO COLCHÓN PARA MAYOR RELLENO.

PARA REDUCIR EL RIESGO DE SÍNDROME DE MUERTE SUBITA INFANTIL, LOS PEDIATRAS RECOMIENDAN QUE LOS NIÑOS SANOS SEAN COLOCADOS BOCA ARRIBA PARA DORMIR A MENOS QUE SU MEDICO INDIQUE LO CONTRARIO.

EL MOISÉS PUEDE DARSE VUELTA EN SUPERFICIES BLANDAS Y ASFIXIAR AL NIÑO. NUNCA COLOQUE EL MOISÉS SOBRE LA CAMA, EL SOFÁ U OTRA SUPERFICIE BLANDA.

ADVERTENCIA **PELIGRO DE CAÍDA.**

NUNCA COLOQUE EL MOISÉS SOBRE, LA MESA O CUALQUIER OTRA SUPERFICIE ELEVADA. SIEMPRE VERIFIQUE QUE EL MOISÉS ESTÁ BIEN TRABADO EN EL COCHECITO AL TIRAR, PARA ARRIBA DE LA CAMA DEL MOISÉS.

ADVERTENCIA **PELIGRO DE CAÍDA.**

ESTE PRODUCTO ES ADECUADO PARA NIÑOS QUE NO PUEDEN SENTARSE O DARSE LA VUELTA POR SÍ MISMOS NI PUEDEN LEVANTARSE POR MEDIO DE LAS MANOS O RODILLAS. APTO HASTA LAS 20LBS.



Silver Cross®

Silver Cross North America, Royal Baby Distributors Inc. 2901 Stirling Rd,
Suite 207, Fort Lauderdale FL 33312

silvercrossus.com

IM-RXB-200506-04r03 - Wave Travel System 2021 - USA